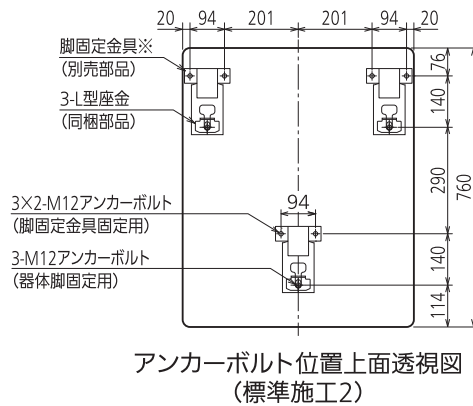
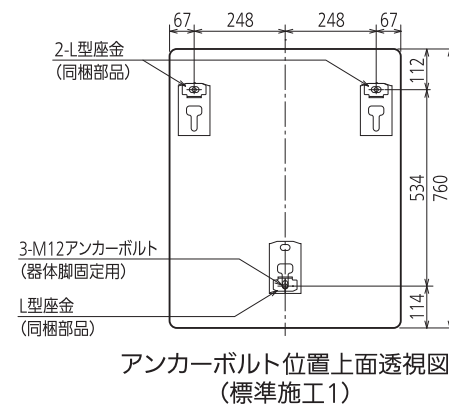
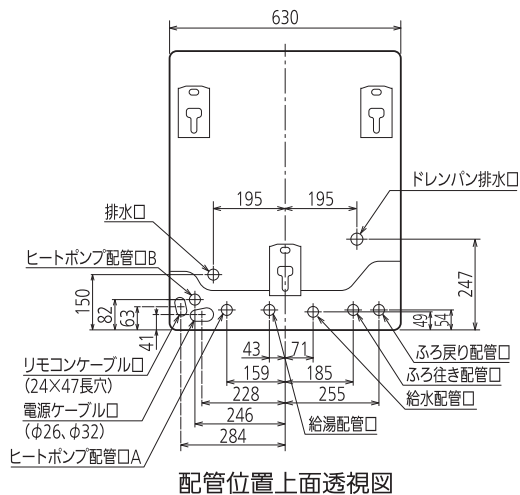
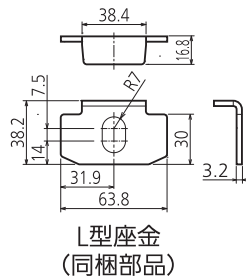
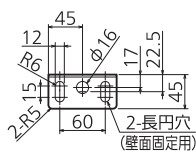
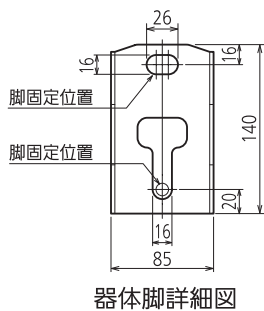
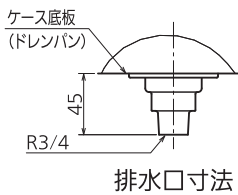
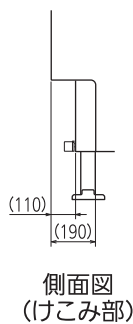
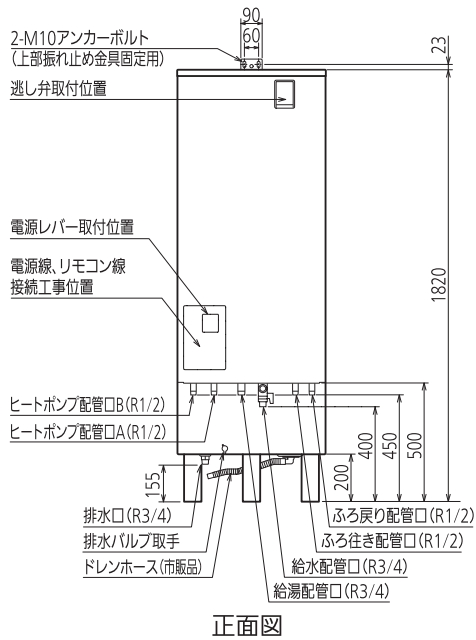
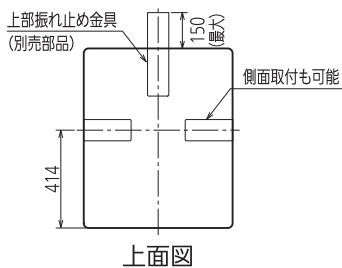
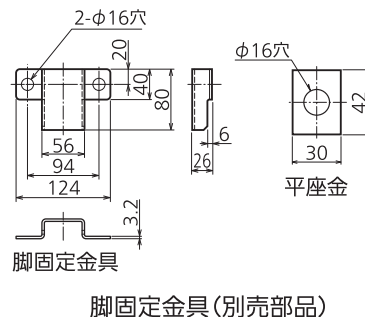


3.外形寸法図(貯湯ユニット)

(寸法単位:mm)

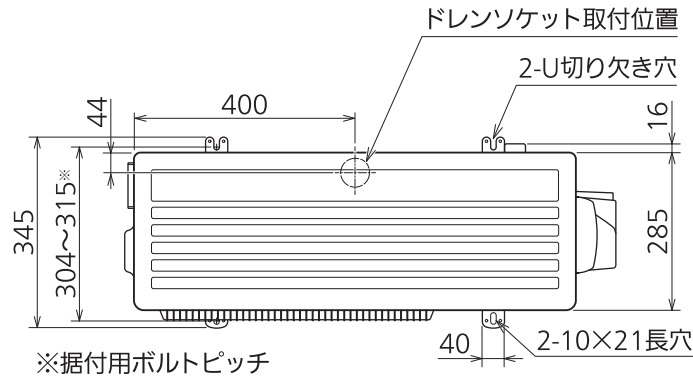


※脚固定金具を併用しない場合も施工可とします。
同梱のL型座金を使用し、すべての脚の前側3ヵ所(上図)を
アンカーボルトで直接固定してください。

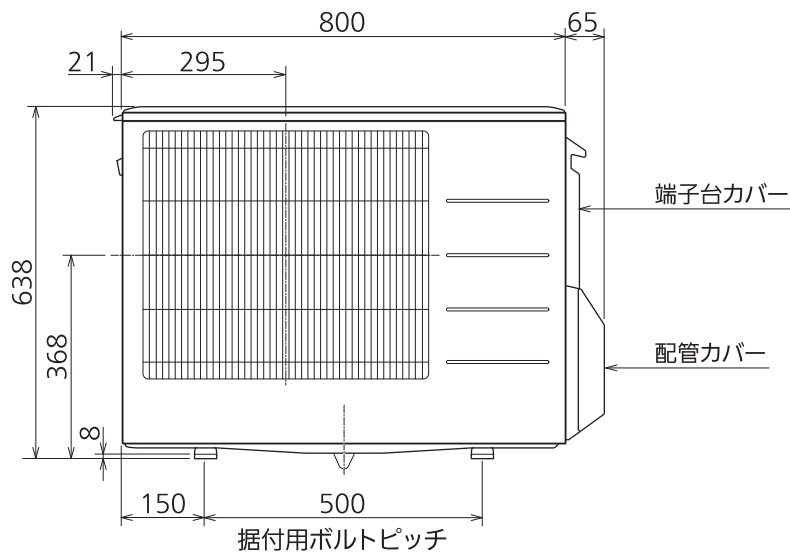


4.外形寸法図(ヒートポンプユニット)

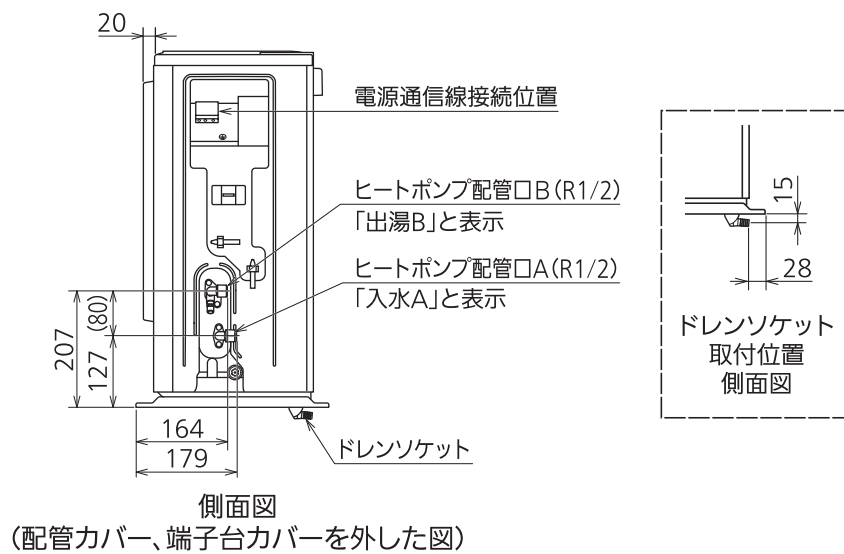
(寸法単位:mm)



上面図



正面図



側面図

(配管カバー、端子台カバーを外した図)

