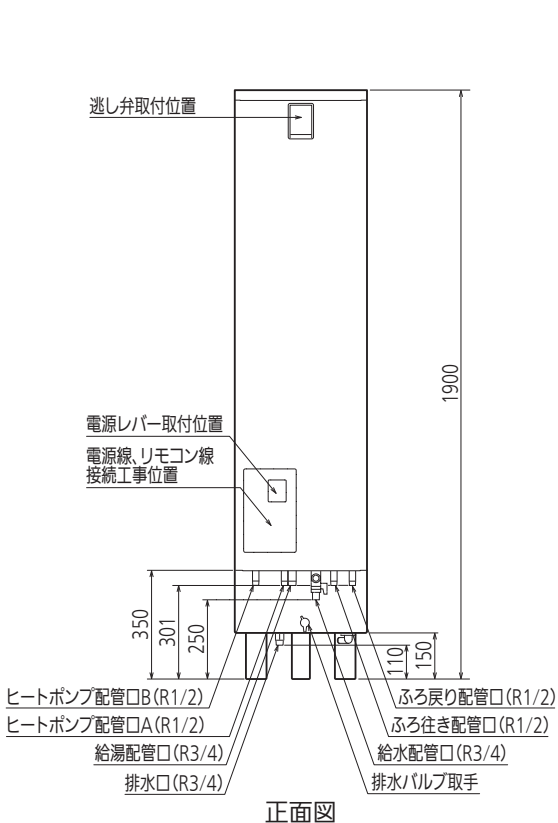
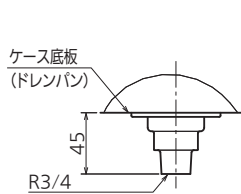


3.外形寸法図(貯湯ユニット)

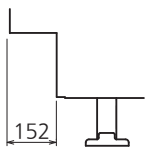
(寸法単位:mm)



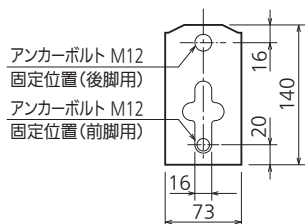
正面図



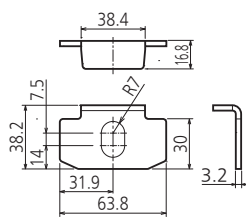
排水口寸法



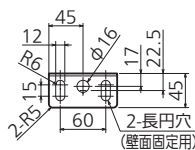
側面図 (けこみ部)



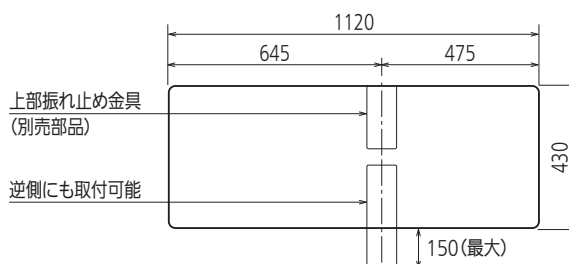
器体脚詳細図



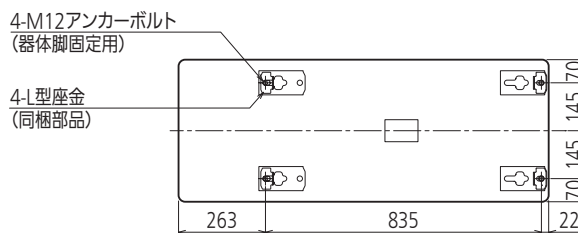
L型座金 (同梱部品)



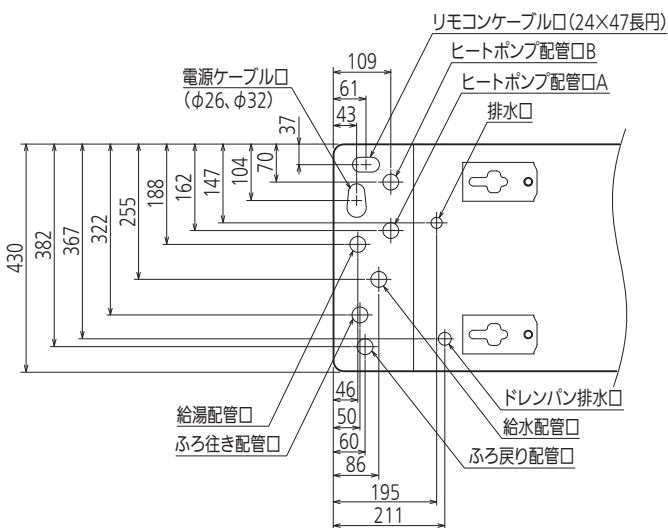
上部振れ止め金具 (別売部品)



上面図



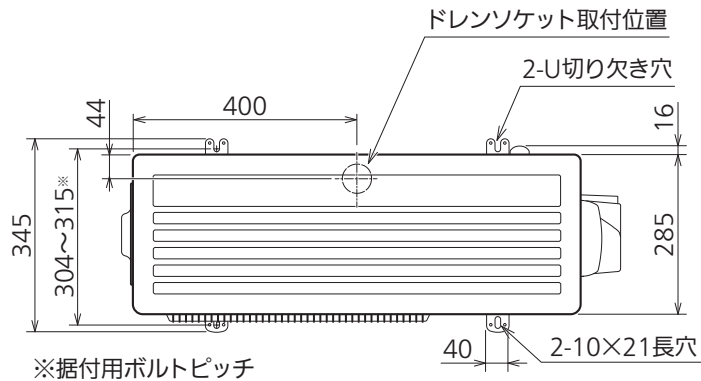
アンカーボルト位置上面透視図 (標準施工時)



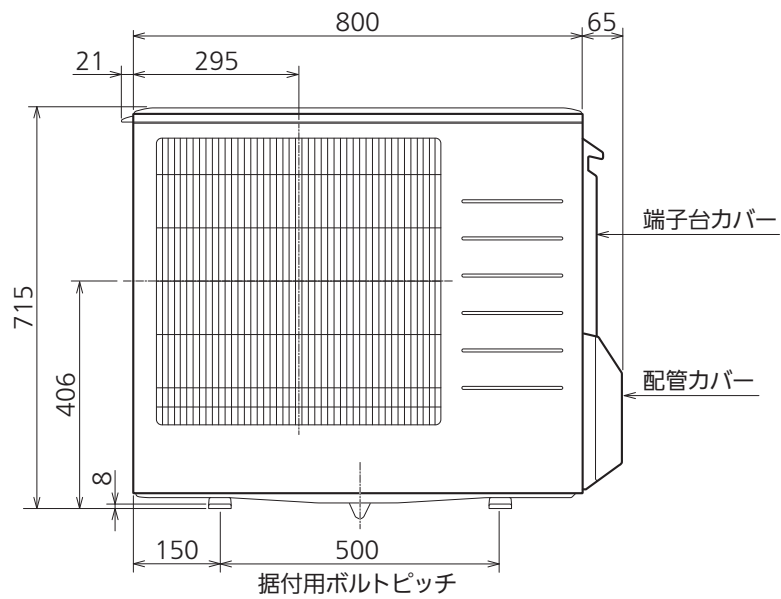
配管位置上面透視図

4.外形寸法図(ヒートポンプユニット)

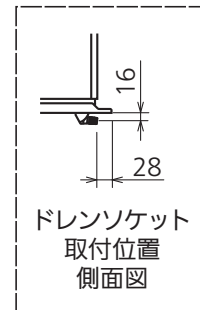
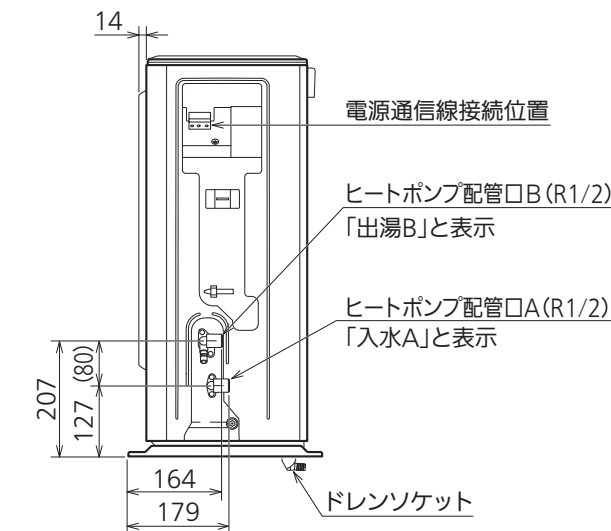
(寸法単位:mm)



上面図



正面図



側面図

(配管カバー、端子台カバーを外した図)