

配管位置 (底板上面図)

- A: 電源電線、リモコンコード、ヒートポンプユニット連絡配線貫通穴 (49×63長穴・ブッシング付)
- B: 給湯口 R3/4オネジ
- C: 給水口 R3/4オネジ
- D: ヒートポンプ配管口A (水側) R1/2オネジ
- E: ヒートポンプ配管口B (湯側) R1/2オネジ
- F: 排水口 Rc3/4メネジ
- G: 排水エルボ (別売品) 位置
- H: ふろ行き管接続口 R1/2オネジ
- I: ふろ戻り管接続口 R1/2オネジ

単位: mm

提出先	品名	家庭用ヒートポンプ給湯機 貯湯ユニット	品番	HE-JPU37NQ HE-AJU37NQ HE-BEU37NQ HE-N37NQE HE-S37NQE HE-JPU46NQ HE-AJU46NQ HE-BEU46NQ HE-N46NQE HE-S46NQE HE-JU37NQ HE-AJ37NQ HE-BE37NQ HE-SU37NQ HE-JU46NQ HE-AJ46NQ HE-BE46NQ HE-SU46NQ HE-J37NQ HE-EU37NQ HE-NU37NQ HE-SU37NOE HE-J46NQ HE-EU46NQ HE-NU46NQ HE-SU46NOE HE-J37NQE HE-E37NQ HE-N37NQ HE-S37NQ HE-J46NQE HE-E46NQ HE-N46NQ HE-S46NQ
尺度	1/ FREE	配管位置図 アンカーボルト位置図		

A4 パナソニックHVAC&CC株式会社
水ソリューションズビジネスユニット

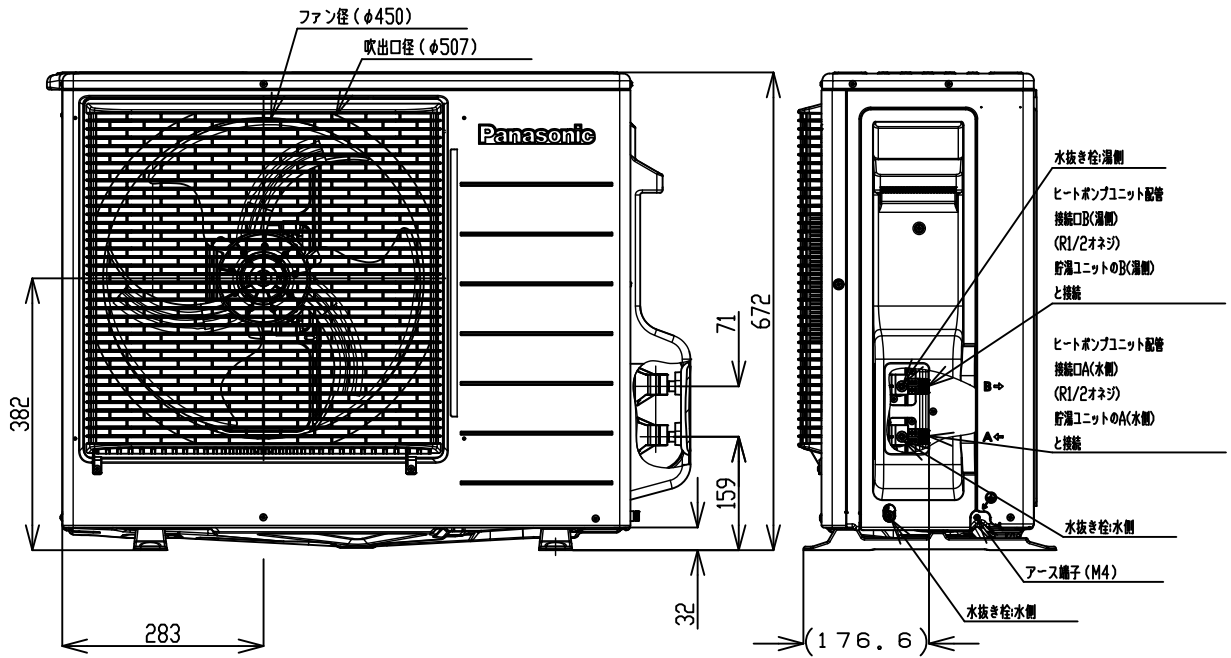
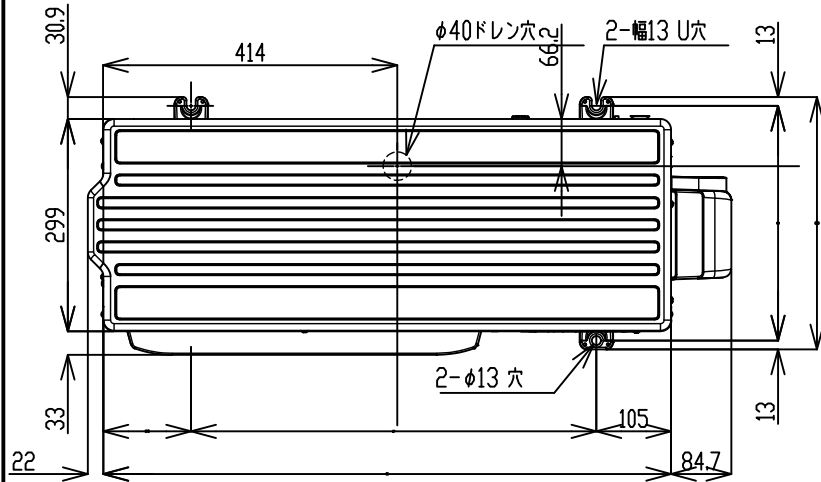
作成日付
2026年 2月 3日

図面
整理 No.

HE-JPU37NQ HE-J46NQ HE-AJ37NQ HE-E46NQ HENU37NQ HEM46NQE HES37NQ
HE-JPU46NQ HE-J37NQE HE-AJ46NQ HEBEU37NQ HEN46NQ HESU37NQ HES46NQ
HE-JU37NQ HE-J46NQE HE-EU37NQ HEBEU46NQ HEN37NQ HESU46NQ HES37NOE
HE-JU46NQ HE-AJU37NQ HEEU46NQ HEBE37NQ HEN46NQ HESU37NOE HES46NQE
HE-J37NQ HE-AJU46NQ HEE37NQ HEBE46NQ HEN37NQE HESU46NQE

改訂No.
0

※本図面の縮尺サイズは、FAX・コピーのため精度が劣化し、原図とは若干誤差がありますのでご注意ください。



提出先	品名	家庭用ヒートポンプ給湯機 HPU	品番	HE-PJ45N HE-PJ45NE HE-PJ60N HE-PJ60NE HE-PJP45N HE-PJP45NE HE-PJU45N HE-PJU45NE HE-PN45N HE-PN45NE HE-PN60N HE-PN60NE HE-PS45N HE-PS45NE HE-PS60N HE-PS60NE
尺度	1/FREE	外形寸法図		

A 4 パナソニックHVAC&CC 株式会社

作成日付
2026年 3月23日

図面
整理 No.

HEPV6N-1 HEPV6NE-1 HEPA6N-1 HEPA6NE-1 HEPPV6N-1 HEPPV6NE-1 HEPA6N-1 HEPA6NE-1
HEPV6N-1 HEPV6NE-1 HEPA6N-1 HEPA6NE-1 HEPS6N-1 HEPS6NE-1 HEPS6N-1 HEPS6NE-1

改訂No.
0

*本図面の縮尺サイズは、FAX・コピーのため精度が劣化し、原図とは若干誤差がありますのでご注意ください。