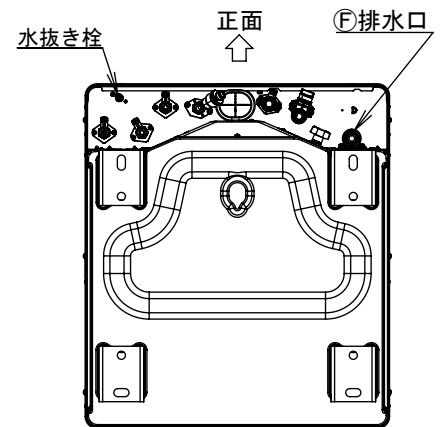
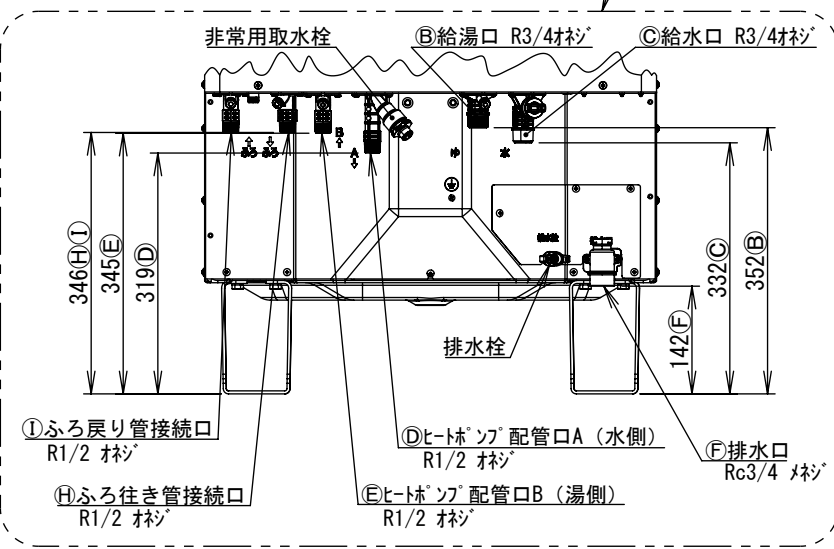
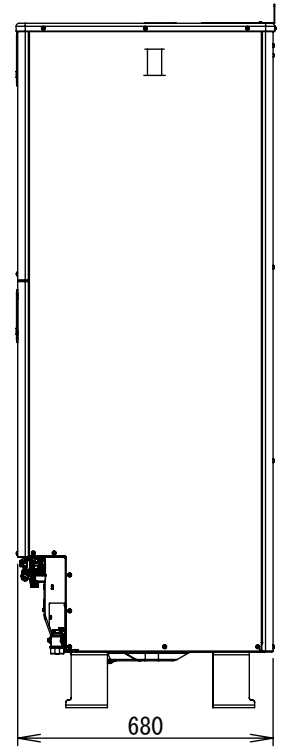
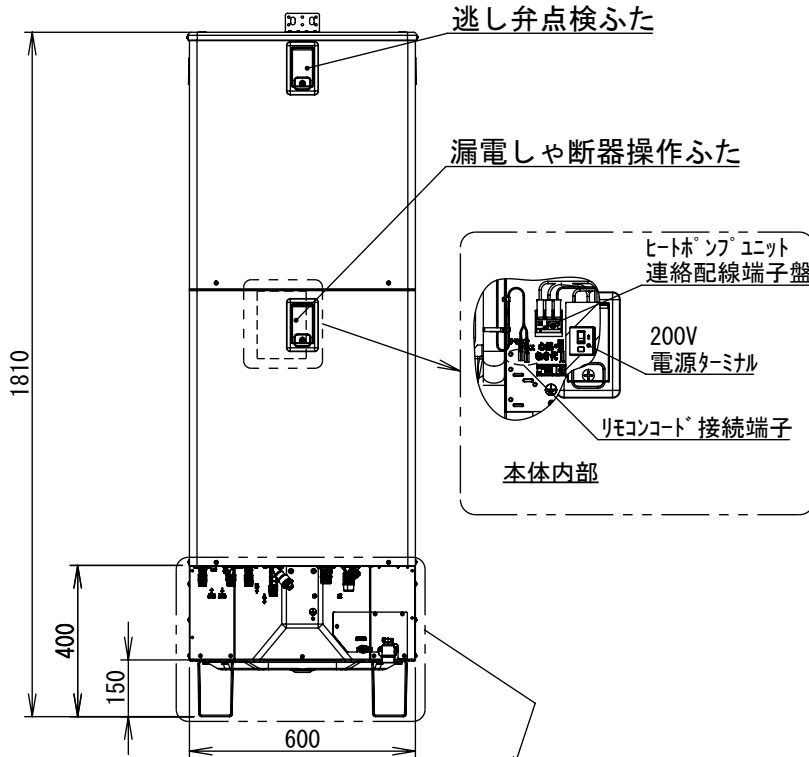


上部固定金具使用時  
固定部詳細図



本体下から見た図

単位：mm

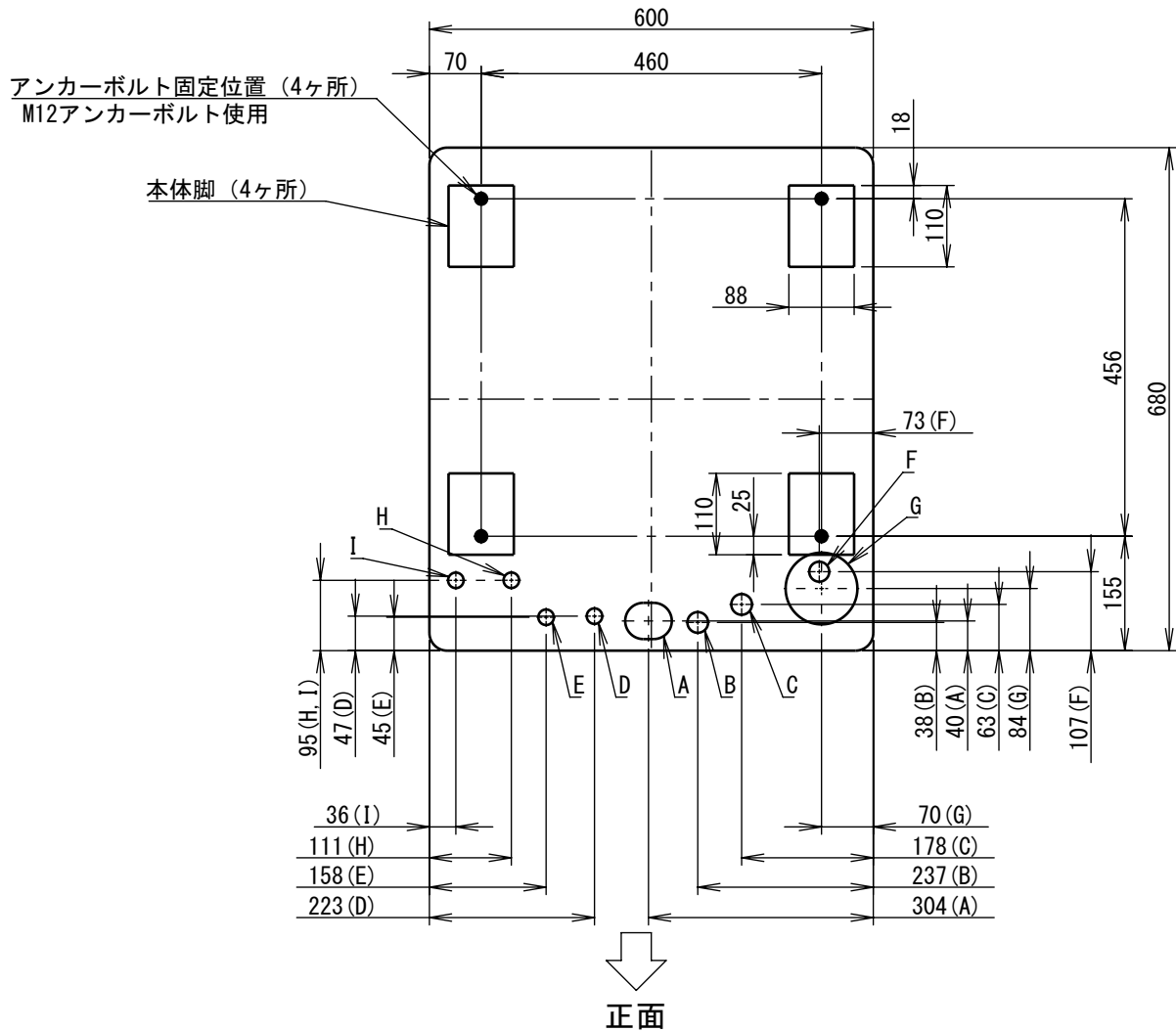
提出先	品名	家庭用ヒートポンプ給湯機 貯湯ユニット	品番	HE-JPU37NQ HE-EU37NQ HE-N37NQE HE-JU37NQ HE-E37NQ HE-SU37NQ HE-J37NQ HE-BEU37NQ HE-SU37NQE HE-J37NQE HE-BE37NQ HE-S37NQ HE-AJU37NQ HE-NU37NQ HE-S37NQE HE-AJ37NQ HE-N37NQ
尺度	1/ FREE	外形寸法図	HEJPU37NQ-2 HEAJU37NQ-2 HEBEU37NQ-2 HEN37NQE-2 HES37NQE-2 HEJU37NQ-2 HEAJ37NQ-2 HEBE37NQ-2 HESU37NQ-2 HEJ37NQ-2 HEEU37NQ-2 HENU37NQ-2 HESU37NQE-2 HEJ37NQE-2 HEE37NQ-2 HEN37NQ-2 HES37NQ-2	改訂No. 0

A4 パナソニックHVAC&CC株式会社  
水ソリューションズビジネスユニット

作成日付  
2026年 2月 3日

図面  
整理 No.

※本図面の縮尺サイズは、FAX・コピーのため精度が劣化し、原図とは若干誤差がありますのでご注意ください。



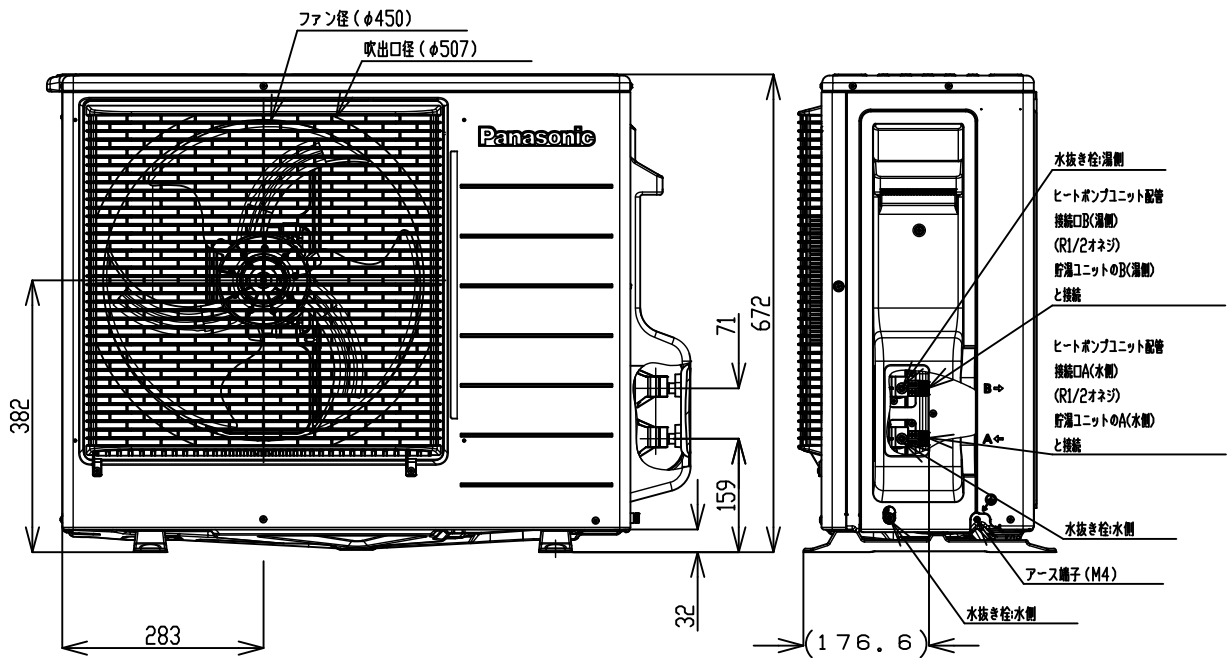
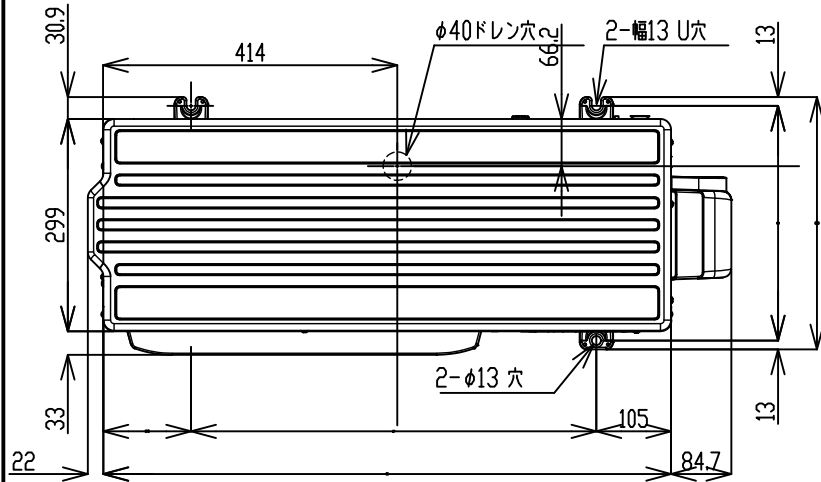
### 配管位置 (底板上面図)

- A: 電源電線、リモコンコード、ヒートポンプユニット連絡配線貫通穴 (49×63長穴・ブッシング付)
- B: 給湯口 R3/4オネジ
- C: 給水口 R3/4オネジ
- D: ヒートポンプ配管口A (水側) R1/2オネジ
- E: ヒートポンプ配管口B (湯側) R1/2オネジ
- F: 排水口 Rc3/4メネジ
- G: 排水エルボ (別売品) 位置
- H: ふろ行き管接続口 R1/2オネジ
- I: ふろ戻り管接続口 R1/2オネジ

単位: mm

提出先	品名	家庭用ヒートポンプ給湯機 貯湯ユニット	品番	HE-JPU37NQ HE-AJU37NQ HE-BEU37NQ HE-N37NQE HE-S37NQE HE-JPU46NQ HE-AJU46NQ HE-BEU46NQ HE-N46NQE HE-S46NQE HE-JU37NQ HE-AJ37NQ HE-BE37NQ HE-SU37NQ HE-JU46NQ HE-AJ46NQ HE-BE46NQ HE-SU46NQ HE-J37NQ HE-EU37NQ HE-NU37NQ HE-SU37NOE HE-J46NQ HE-EU46NQ HE-NU46NQ HE-SU46NOE HE-J37NOE HE-E37NQ HE-N37NQ HE-S37NQ HE-J46NOE HE-E46NQ HE-N46NQ HE-S46NQ
尺度	1/ FREE	配管位置図 アンカーボルト位置図		
A4 パナソニックHVAC&CC株式会社 水ソリューションズビジネスユニット		作成日付 2026年 2月 3日	図面 整理 No.	改訂No. 0

※本図面の縮尺サイズは、FAX・コピーのため精度が劣化し、原図とは若干誤差がありますのでご注意ください。



提出先	品名	家庭用ヒートポンプ給湯機 HPU	品番	HE-PJ45N HE-PJ45NE HE-PJ60N HE-PJ60NE HE-PJP45N HE-PJP45NE HE-PJU45N HE-PJU45NE HE-PN45N HE-PN45NE HE-PN60N HE-PN60NE HE-PS45N HE-PS45NE HE-PS60N HE-PS60NE
尺度	1/FREE	外形寸法図		

A 4 パナソニックHVAC&CC 株式会社

作成日付  
2026年 3月23日

図面  
整理 No.

HEPV6N-1 HEPV6NE-1 HEPA6N-1 HEPA6NE-1 HEPPV6N-1 HEPPV6NE-1 HEPU6N-1 HEPU6NE-1  
HEPV6N-1 HEPV6NE-1 HEPA6N-1 HEPA6NE-1 HEPS6N-1 HEPS6NE-1 HEPS6N-1 HEPS6NE-1

改訂No.  
0

\*本図面の縮尺サイズは、FAX・コピーのため精度が劣化し、原図とは若干誤差がありますのでご注意ください。