

本体下から見た図

単位：mm

提出先	品名	家庭用ヒートポンプ給湯機 貯湯ユニット	品番	HE-SU37NQM HE-NU37NQM HE-S37NQM HE-N37NQM HE-S37NQF HE-N37NQF
尺度	1/ FREE	外形寸法図		

A4 パナソニックHVAC&CC株式会社
水ソリューションズビジネスユニット

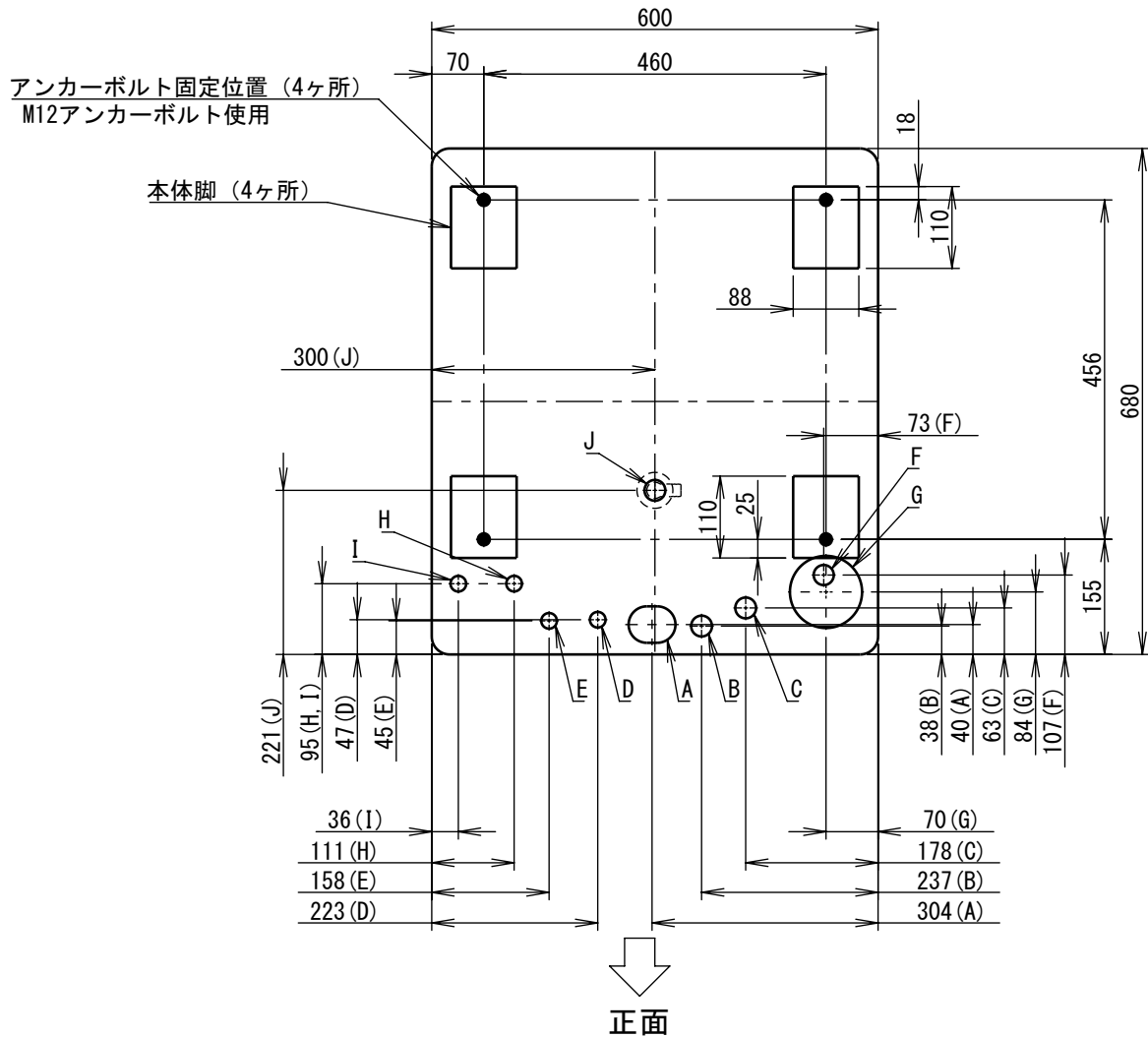
作成日付
2026年 2月 3日

図面
整理 No.

HESU37NQM-2 HES37NQF-2 HEN37NQM-2
HES37NQM-2 HENU37NQM-2 HEN37NQF-2

改訂No.
0

※本図面の縮尺サイズは、FAX・コピーのため精度が劣化し、原図とは若干誤差がありますのでご注意ください。



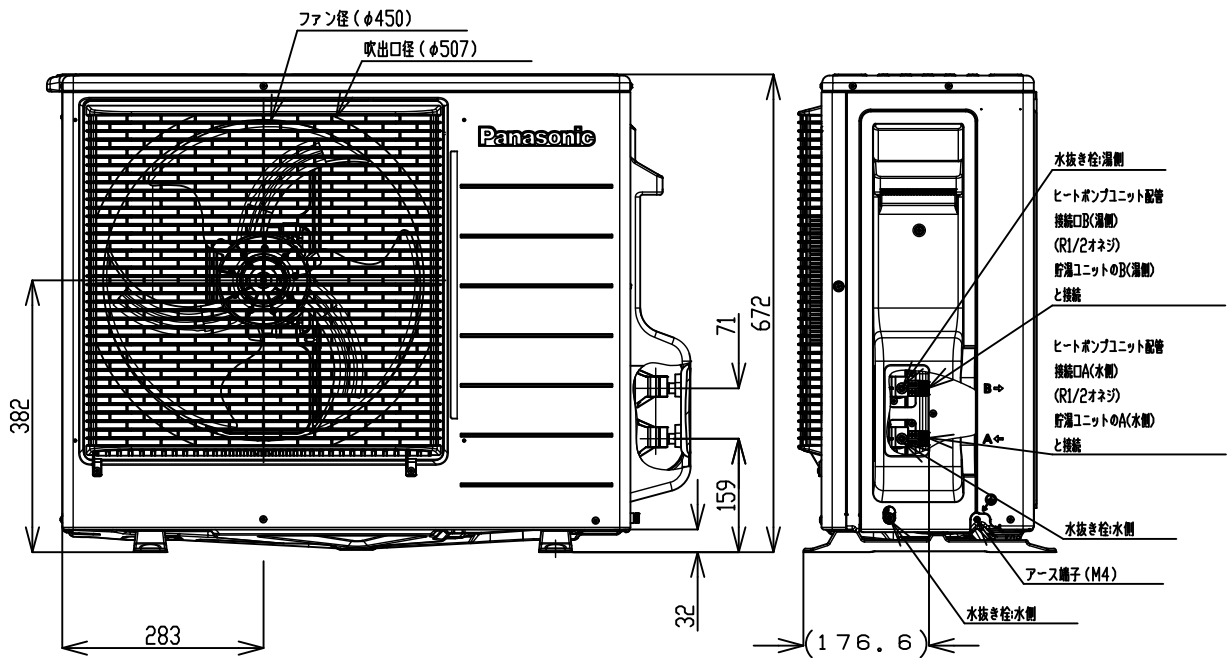
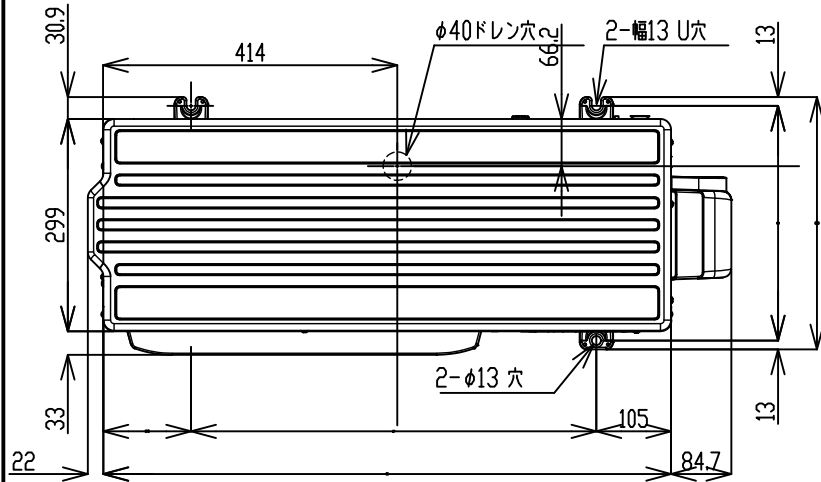
配管位置 (底板上面図)

- A: 電源電線、リモコンコード、ヒートポンプユニット連絡配線貫通穴
(49×63長穴・ブッシング付)
- B: 給湯口 R3/4オネジ
- C: 給水口 R3/4オネジ
- D: ヒートポンプ配管口A (水側) R1/2オネジ
- E: ヒートポンプ配管口B (湯側) R1/2オネジ
- F: 排水口 Rc3/4メネジ
- G: 排水エルボ (別売品) 位置
- H: ふろ行き管接続口 R1/2オネジ
- I: ふろ戻り管接続口 R1/2オネジ
- J: 漏水センサー吐出口
(エルボ、内径{16×1m・吐出管付})

単位 : mm

提出先	品名	家庭用ヒートポンプ給湯機 貯湯ユニット	品番	HE-SU37NQM HE-S46NQM HE-NU37NQM HE-SU46NQM HE-S37NQF HE-N37NQM HE-S37NQM HE-S46NQF HE-N37NQF
	尺度	1/ FREE	配管位置図 アンカーボルト位置図	
A4	作成日付	2026年 2月 3日	図面整理 No.	HESU37NQM-3 HES46NQM-3 HENU37NQM-3 HESU46NQM-3 HES37NQF-3 HEN37NQM-3 HES37NQM-3 HES46NQF-3 HEN37NQF-3
パナソニックHVAC&CC株式会社 水ソリューションズビジネスユニット				改訂No. 0

※本図面の縮尺サイズは、FAX・コピーのため精度が劣化し、原因とは若干誤差がありますのでご注意ください。



提出先	品名	家庭用ヒートポンプ給湯機 HPU	品番	HE-PJ45N HE-PJ45NE HE-PJ60N HE-PJ60NE HE-PJP45N HE-PJP45NE HE-PJU45N HE-PJU45NE HE-PN45N HE-PN45NE HE-PN60N HE-PN60NE HE-PS45N HE-PS45NE HE-PS60N HE-PS60NE
尺度	1/FREE	外形寸法図		

A 4 パナソニックHVAC&CC 株式会社

作成日付
2026年 3月23日

図面
整理 No.

HEPV6N-1 HEPV6NE-1 HEPA6N-1 HEPA6NE-1 HEPPV6N-1 HEPPV6NE-1 HEPA6N-1 HEPA6NE-1
HEPV6N-1 HEPV6NE-1 HEPA6N-1 HEPA6NE-1 HEPS6N-1 HEPS6NE-1 HEPS6N-1 HEPS6NE-1

改訂No.
0

*本図面の縮尺サイズは、FAX・コピーのため精度が劣化し、原図とは若干誤差がありますのでご注意ください。