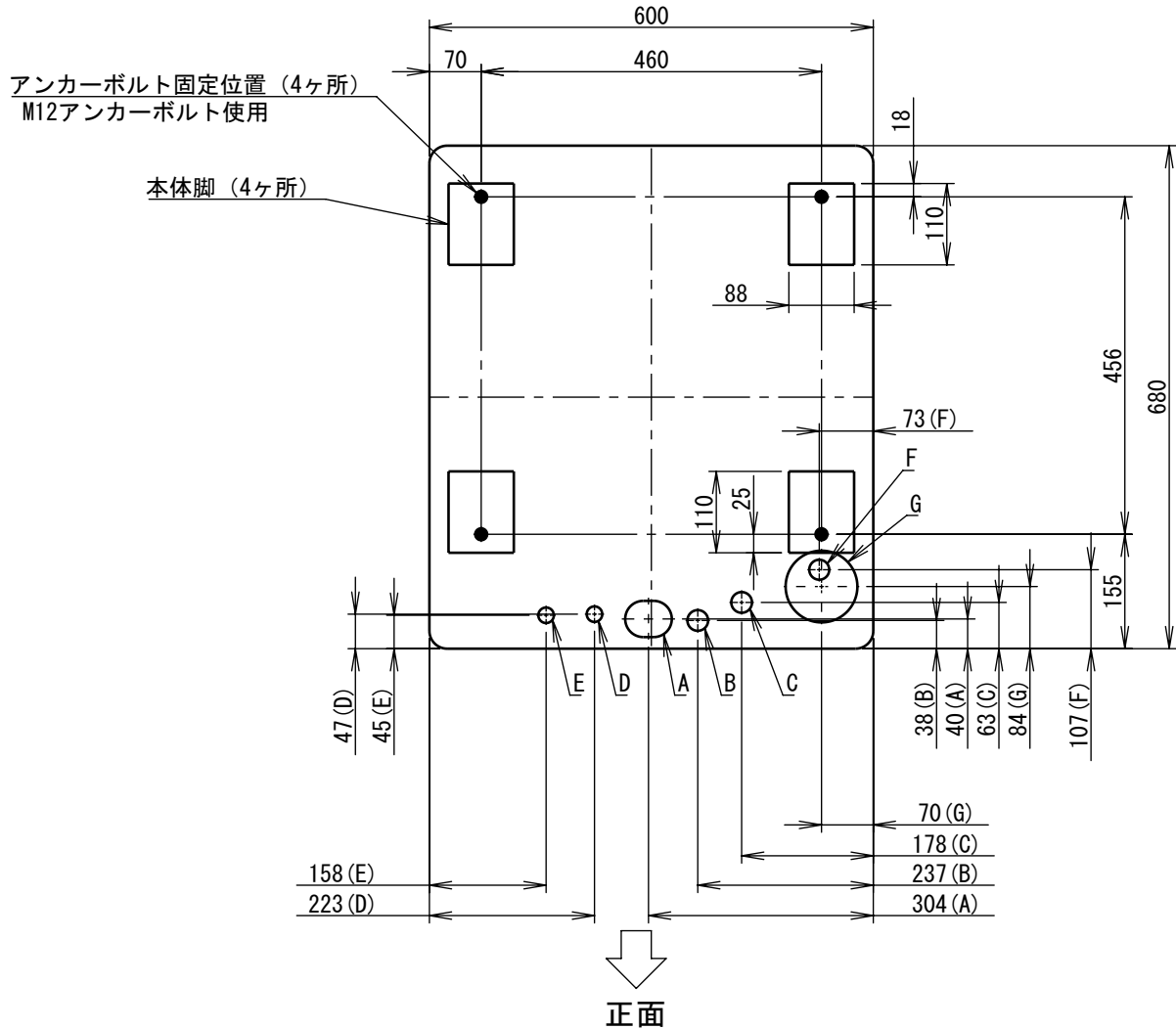


提出先	品名	家庭用ヒートポンプ給湯機 貯湯ユニット	品番	HE-J46NZ HE-J46NZE
尺度	1/ FREE		外形寸法図	

A4 パナソニックHVAC&CC株式会社 水ソリューションズビジネスユニット	作成日付 2026年 2月 3日	図面 整理 No.	HEJ46NZ-2 HEJ46NZE-2	改訂No. 0
-------------------------------------------	---------------------	--------------	----------------------	------------

※本図面の縮尺サイズは、FAX・コピーのため精度が劣化し、原図とは若干誤差がありますのでご注意ください。



### 配管位置 (底板上面図)

- A: 電源電線、リモコンコード、ヒートポンプユニット連絡配線貫通穴  
(49×63長穴・ブッシング付)
- B: 給湯口 R3/4オネジ
- C: 給水口 R3/4オネジ
- D: ヒートポンプ配管口A (水側) R1/2オネジ
- E: ヒートポンプ配管口B (湯側) R1/2オネジ
- F: 排水口 Rc3/4メネジ
- G: 排水エルボ (別売品) 位置

単位: mm

提出先	品名	家庭用ヒートポンプ給湯機 貯湯ユニット	品番	HE-J37NZ HE-J46NZ HE-J37NZE HE-J46NZE
	尺度	1/ FREE	配管位置図 アンカーボルト位置図	

A4 パナソニックHVAC&CC株式会社  
水ソリューションズビジネスユニット

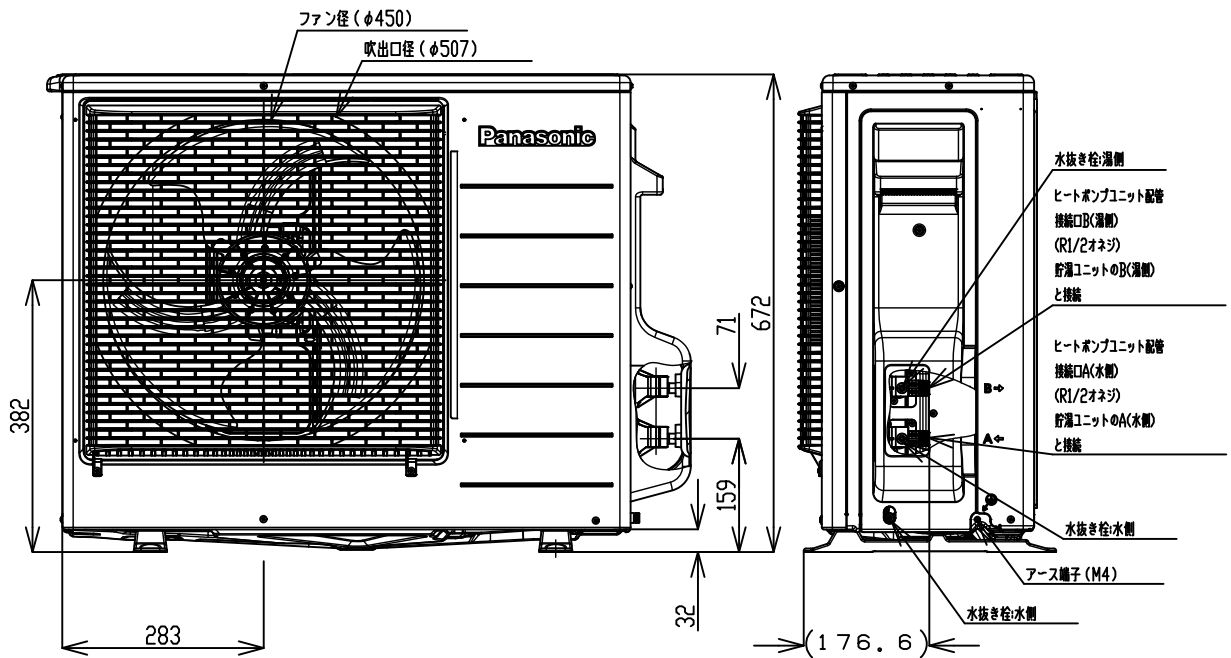
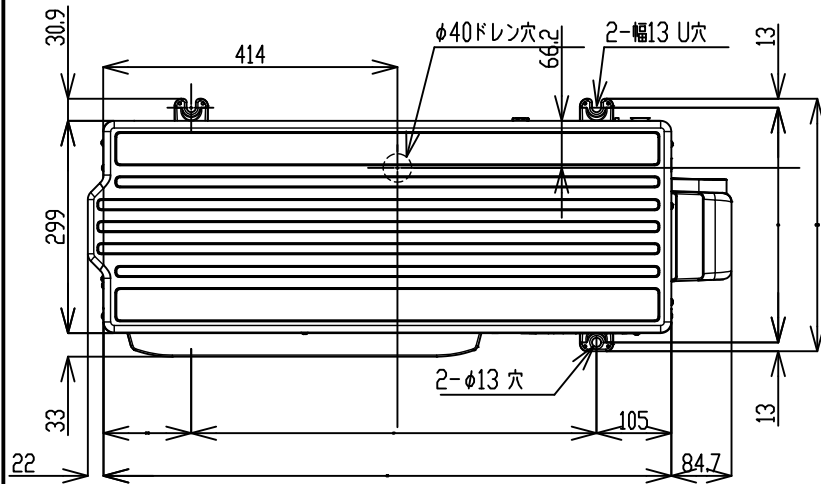
作成日付  
2026年 2月 3日

図面  
整理 No.

HEJ37NZ-3 HEJ46NZ-3  
HEJ37NZE-3 HEJ46NZE-3

改訂No.  
0

※本図面の縮尺サイズは、FAX・コピーのため精度が劣化し、原因とは若干誤差がありますのでご注意ください。



提出先	品名	家庭用ヒートポンプ給湯機 HPU	品番	HE-PJZ45N HE-PJZ45NE HE-PJZ60N HE-PJZ60NE HE-PAJ45N HE-PAJ60N HE-PBE45N HE-PBE60N HE-PE45N HE-PE60N
尺度	1/FREE	外形寸法図		

A 4 パナソニックHVAC&CC 株式会社

作成日付  
2026年 3月23日

図面  
整理 No.

HEP45N-1 HEP45NE-1 HEP60N-1 HEP60NE-1 HEP45M-1 HEP45N-1  
HEP60N-1 HEP60NE-1 HEP45N-1 HEP60N-1

改訂No.  
0

\*本図面の縮尺サイズは、FAX・コピーのため精度が劣化し、原図とは若干誤差がありますのでご注意ください。