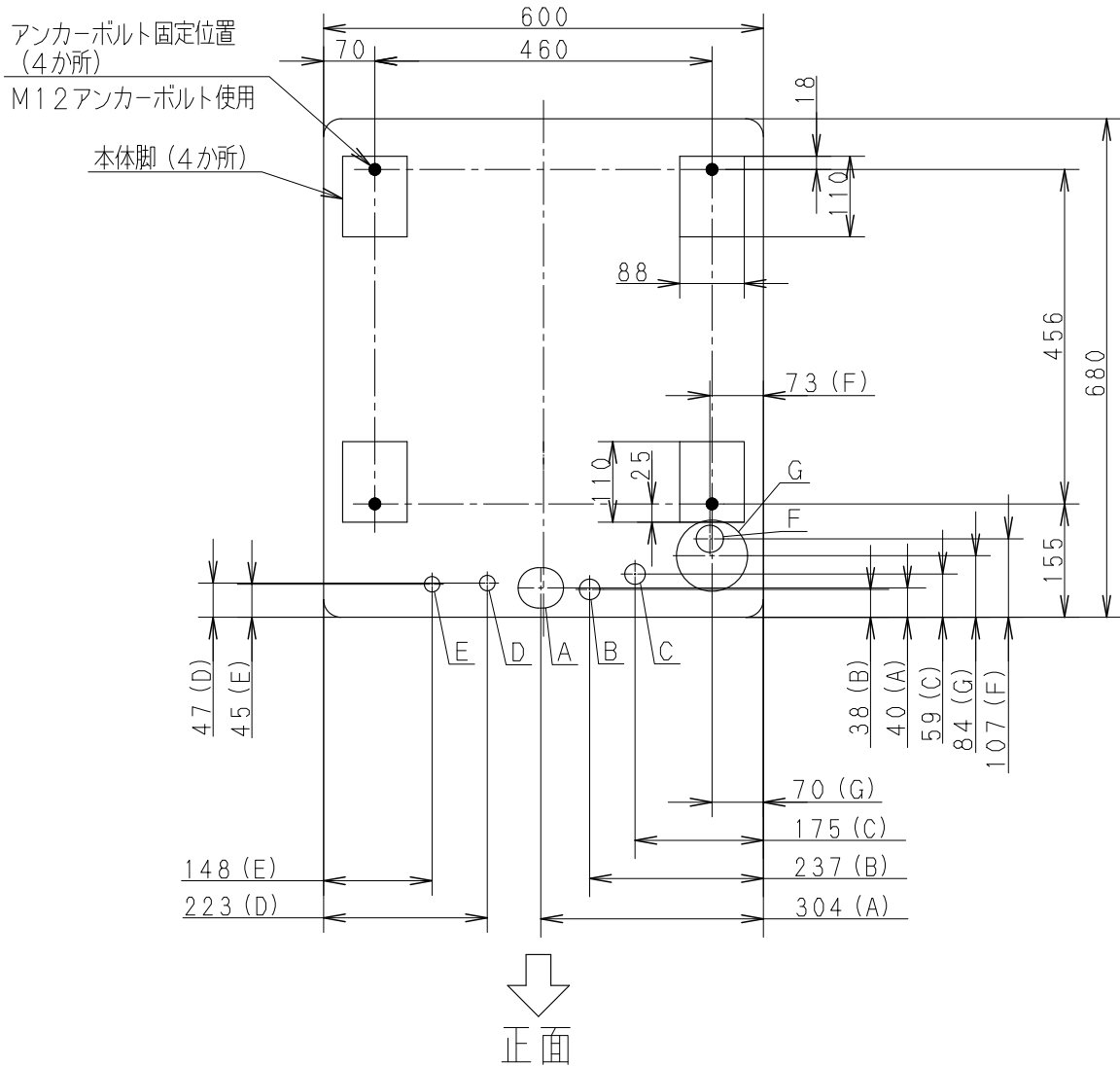


単位 : mm

提出先	品名	家庭用ヒートポンプ給湯機 貯湯ユニット	品番	HE-J46LZ HE-J46LZE
	尺度	1/FREE	外形寸法図	

A4 パナソニック株式会社 水ソリューションズビジネスユニット	作成日付 2023年 3月15日	図面 整理No.	HEJ46LZ-2 HEJ46LZE-2	改訂No. ○
------------------------------------	---------------------	-------------	----------------------	------------

※本図面の縮尺サイズは、FAX・コピーのため精度が劣化し、原図とは若干誤差がありますのでご注意ください。



配管位置 (底板上面図)

- A : 電源電線、リモコンコード、ヒートポンプユニット連絡配線貫通穴
(49×56長穴・ブッシング付)
- B : 給湯口 R3/4 オネジ
- C : 給水口 R3/4 オネジ
- D : ヒートポンプ配管口A (水側) R1/2 オネジ
- E : ヒートポンプ配管口B (湯側) R1/2 オネジ
- F : 排水口 Rc3/4 メネジ
- G : 排水エルボ (別売品) 位置

単位 : mm

提出先	品名	家庭用ヒートポンプ給湯機 貯湯ユニット	品番	HE-J37LZ HE-J46LZ	HE-J37LZE HE-J46LZE
	尺度	1/FREE	配管位置図 アンカーボルト位置図		

A4 パナソニック株式会社
水ソリューションズビジネスユニット

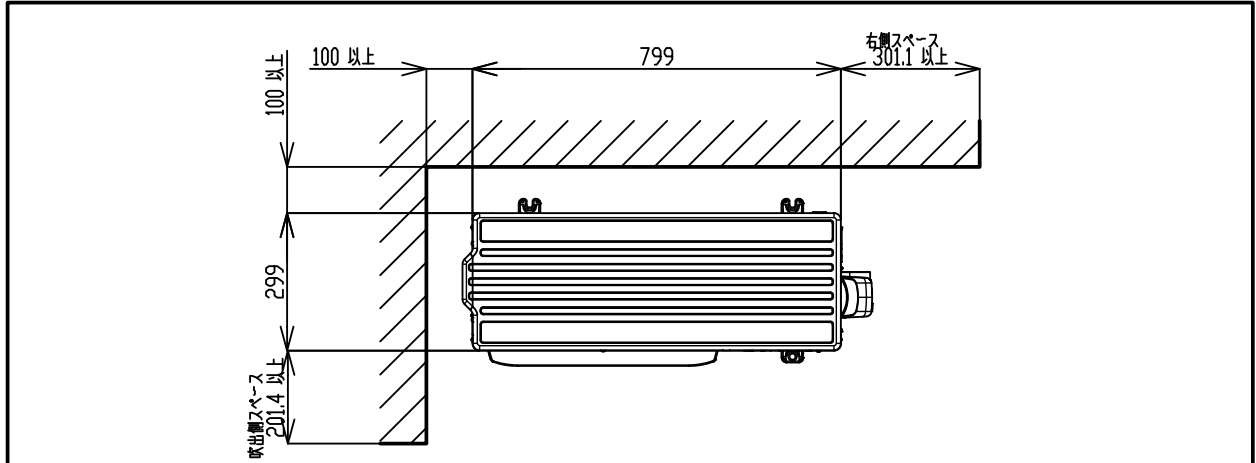
作成日付
2023年 3月15日

図面
整理No.

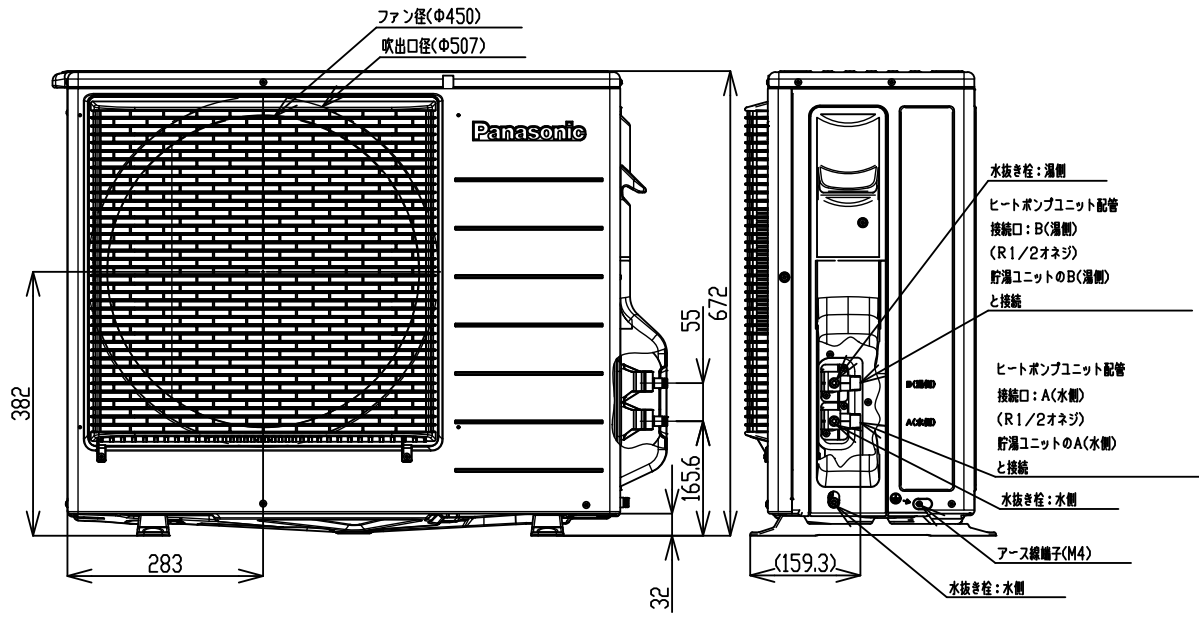
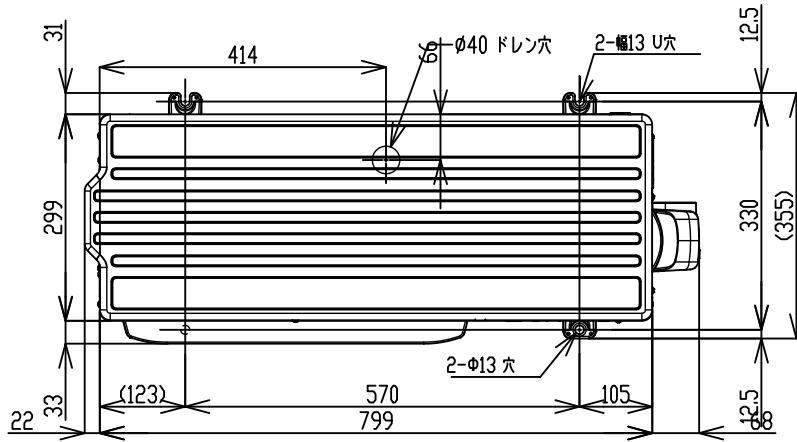
HEJ37LZ-3 HEJ37LZE-3
HEJ46LZ-3 HEJ46LZE-3

改訂No.
○

※本図面の縮尺サイズは、FAX・コピーのため精度が劣化し、原図とは若干誤差がありますのでご注意ください。



■設置必要スペース図 (単位: mm)



単位: mm

提出先	品名	家庭用ヒートポンプ給湯機	品番	HE-PJPU45L	HE-PJPU60L	HE-PJU45L	HE-PJU60L	HE-PAJ45L	HE-PAJ60L	HE-PN45L	HE-PN45LE	
尺度	1 / FREE	外形寸法図		HE-PNG6L	HE-PNSU45L	HE-PNSU60L	HE-PNS6L	HE-PNSU45LE	HE-PNSU60LE	HE-PN60LE	HE-PNS45LE	
				HE-PJ60L	HE-PJ45LE	HE-PJ60LE	HE-PN45LE	HE-PN60LE	HE-PNS45LE	HE-PNS60LE	HE-PNS60LE	HE-PNS60LE
				HE-PNS60LE	HE-PC45L	HE-PC45LE	HE-PSU45L	HE-PS45L	HE-PSU60L	HE-PS60L		
A4 パナソニック株式会社 水ソリューションズビジネスユニット	作成日付	2023年 4月 1日	図面 整理 No.	HE-PJPU45L-1 HE-PJPU60L-1 HE-PJU45L-1 HE-PJU60L-1 HE-PAJ45L-1 HE-PAJ60L-1 HE-PN45L-1 HE-PN45LE-1 HE-PN60L-1 HE-PN60LE-1 HE-PC45L-1 HE-PC45LE-1 HE-PSU45L-1 HE-PS45L-1 HE-PSU60L-1 HE-PS60L-1	HE-PJPU45L-1 HE-PJPU60L-1 HE-PJU45L-1 HE-PJU60L-1 HE-PAJ45L-1 HE-PAJ60L-1 HE-PN45L-1 HE-PN45LE-1 HE-PN60L-1 HE-PN60LE-1 HE-PC45L-1 HE-PC45LE-1 HE-PSU45L-1 HE-PS45L-1 HE-PSU60L-1 HE-PS60L-1	改訂 No.	0					

*本図面の縮尺サイズは、FAX・コピーのため精度が劣化し、原図とは若干誤差がありますのでご注意ください。