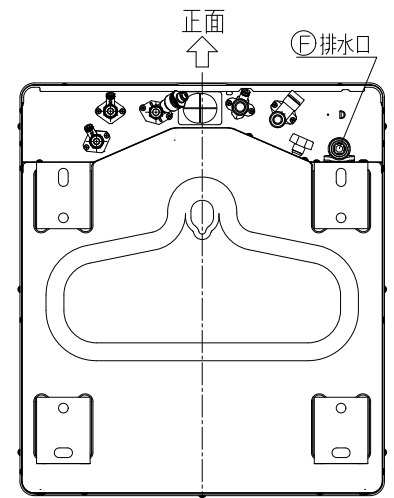
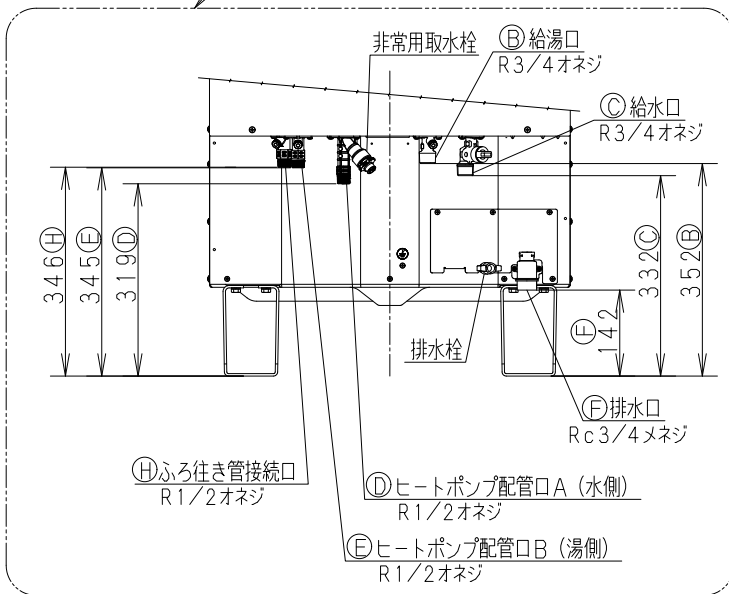
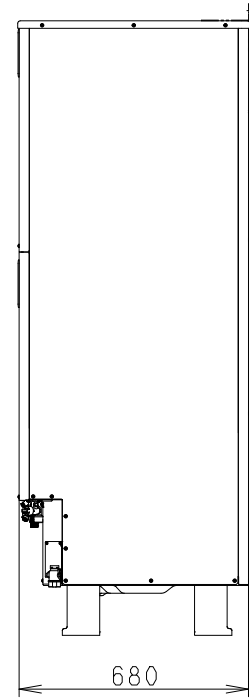
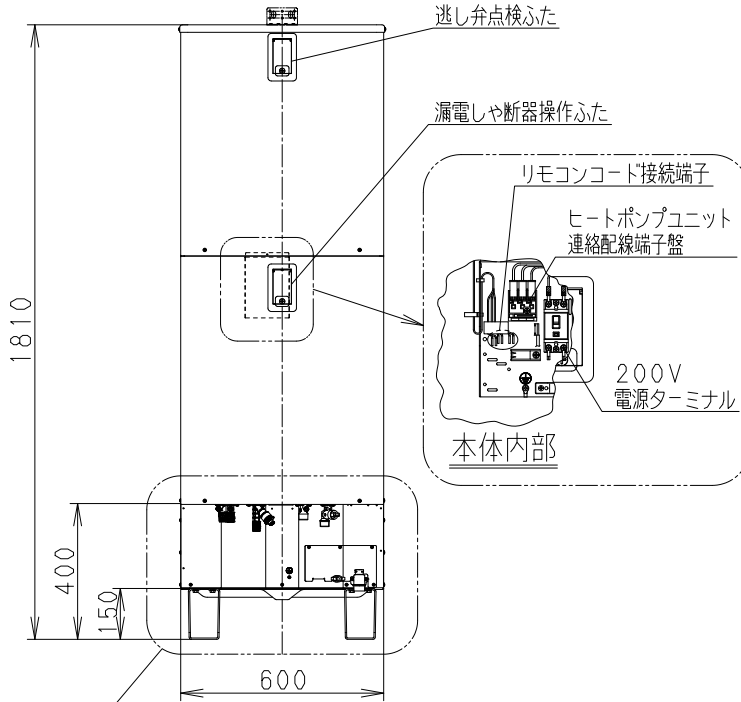


上部固定金具使用時固定詳細図



本体下から見た図

単位 : mm

提出先	品名	家庭用ヒートポンプ給湯機 貯湯ユニット	品番	HE-J37LS
	尺度	1/FREE	外形寸法図	

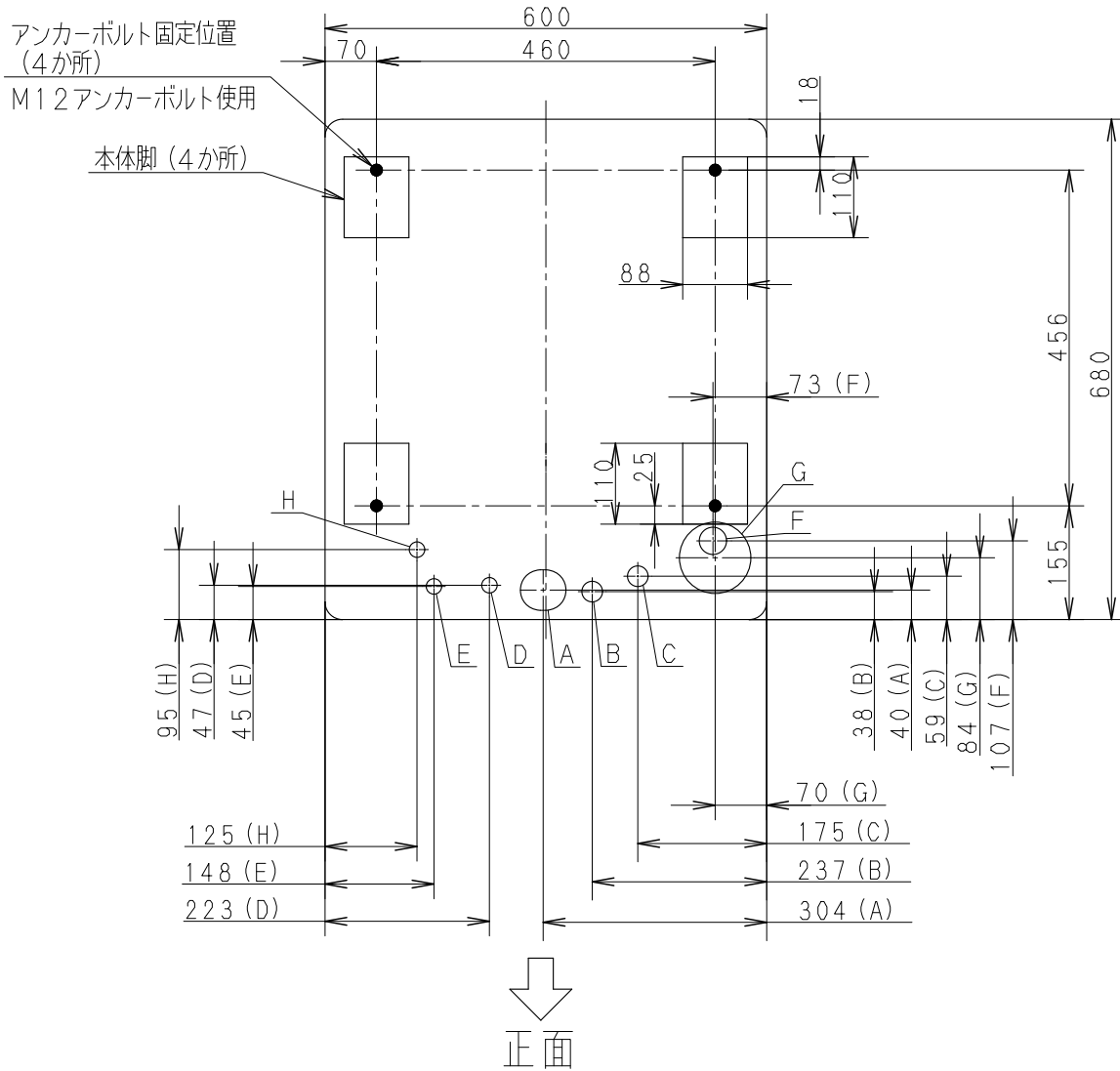
A4 パナソニック株式会社
水ソリューションズビジネスユニット

作成日付
2023年 3月15日

図面整理No.
HEJ37LS-2

改訂No.
○

※本図面の縮尺サイズは、FAX・コピーのため精度が劣化し、原図とは若干誤差がありますのでご注意ください。



配管位置 (底板上面図)

- A : 電源電線、リモコンコード、ヒートポンプユニット連絡配線貫通穴
(49×56長穴・ブッシング付)
- B : 給湯口 R3/4 オネジ
- C : 給水口 R3/4 オネジ
- D : ヒートポンプ配管口A (水側) R1/2 オネジ
- E : ヒートポンプ配管口B (湯側) R1/2 オネジ
- F : 排水口 Rc3/4 メネジ
- G : 排水エルボ (別売品) 位置
- H : ふろ行き管接続口 R1/2 オネジ

単位 : mm

提出先	品名	家庭用ヒートポンプ給湯機 貯湯ユニット	品番	HE-J37LS HE-J46LS
	尺度	1/FREE	品番	HEJ37LS-3 HEJ46LS-3
A4 パナソニック株式会社 水ソリューションズビジネスユニット	作成日付	2023年 3月15日	図面 整理No.	改訂No. 0

※本図面の縮尺サイズは、FAX・コピーのため精度が劣化し、原図とは若干誤差がありますのでご注意ください。

