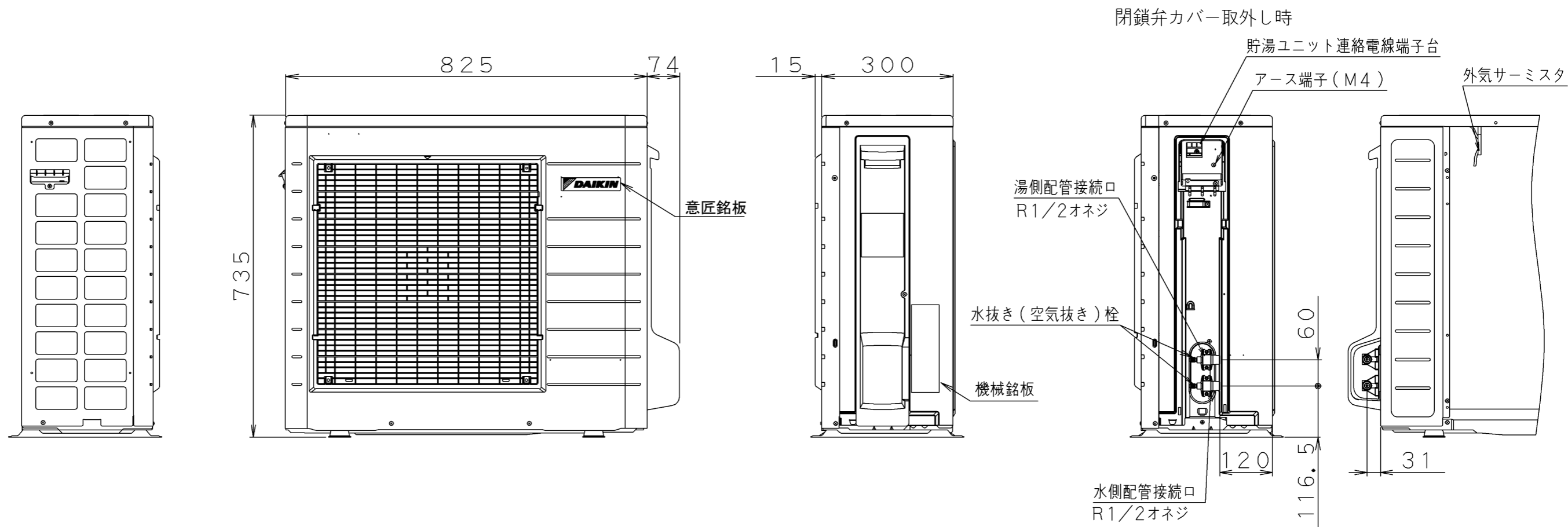
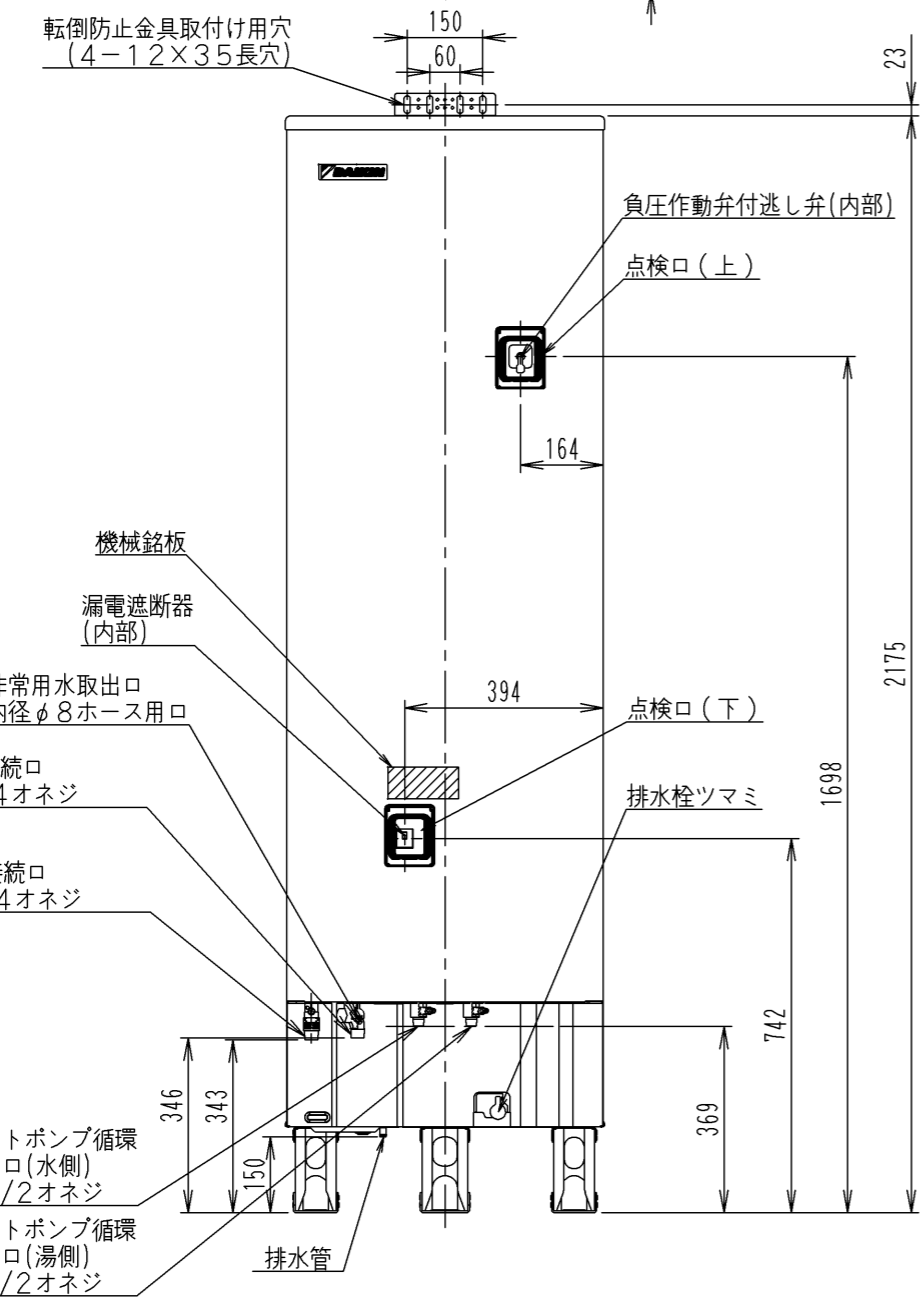
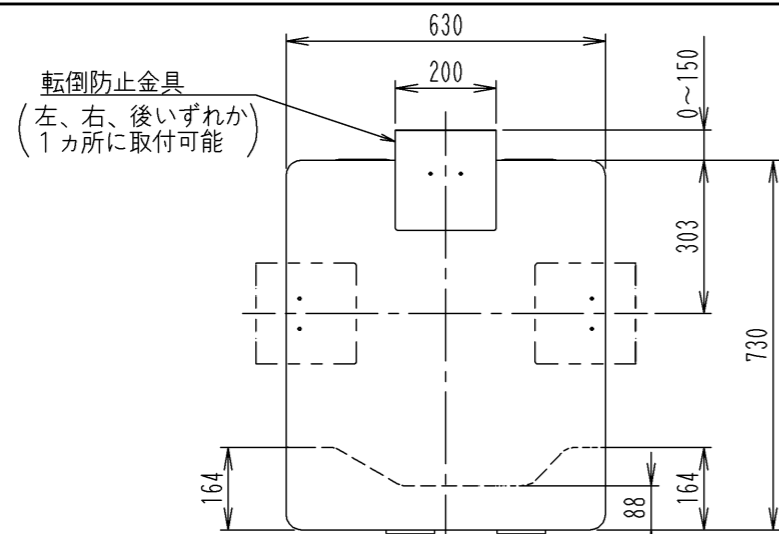


	A
Hが 1200以下	350以上
Hが 1200を超えるもの	600以上

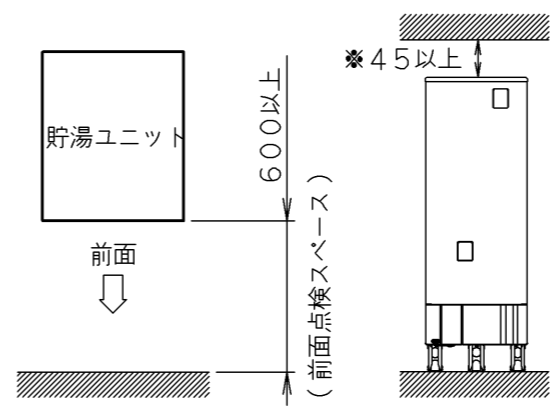


△	
△	

尺度 SCALE	1/10	<b>ダイキン工業株式会社</b> <b>DAIKIN INDUSTRIES, LTD.</b>		単位 UNIT mm	名称 NAME	OUTSIDE DRAWING		RQWX60XV 外形図	
発行日 DATE	YR MO DA				元図番 ORG DWG. NO	3D145168	図番 DWG. NO	3D145168-RQWX60XV	
受注番号 ORDER NO.									
製作数 QUANT.									

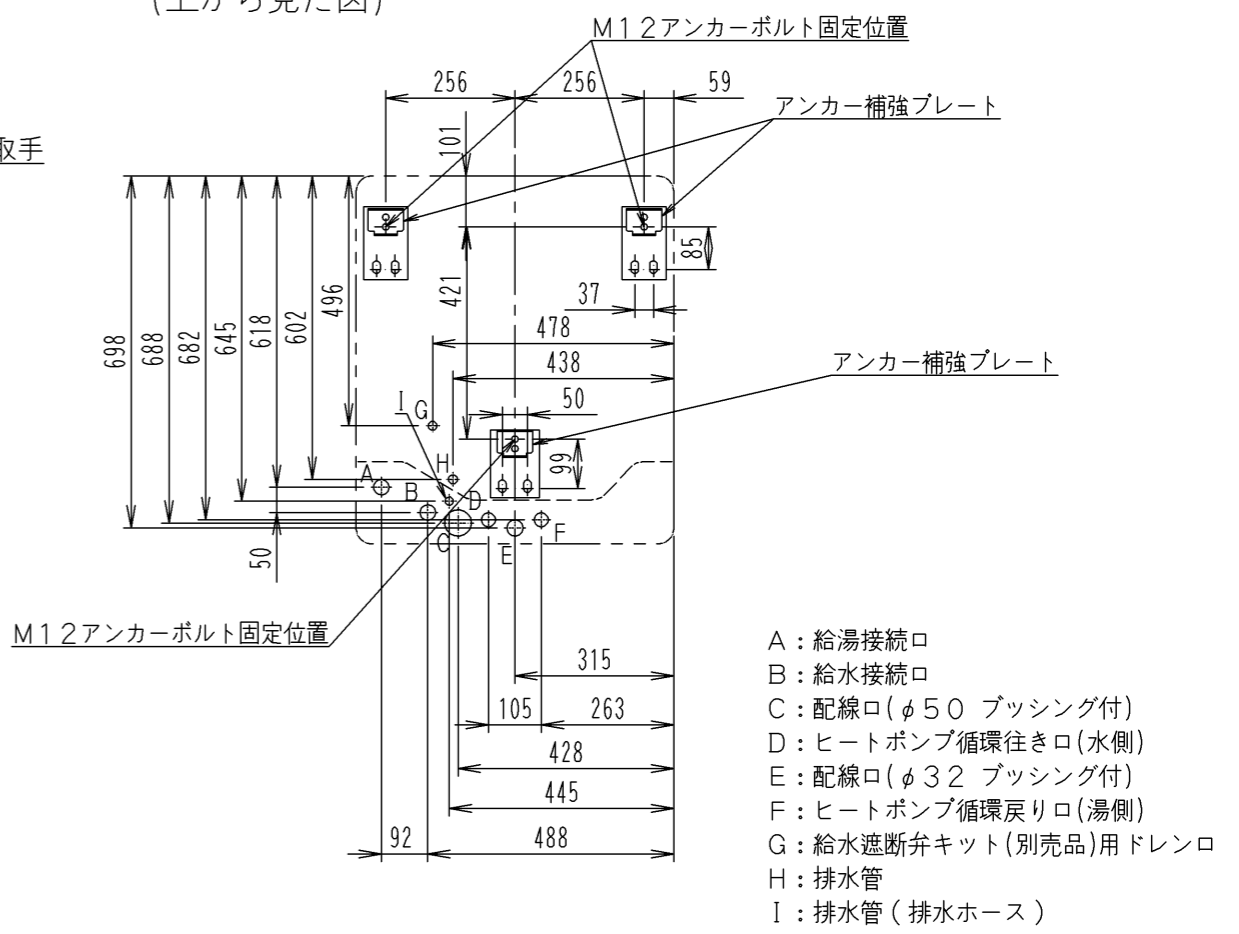


●据付所要スペース



注1) 貯湯ユニット上部スペース(※部)は45mm以上(推奨200mm)確保してください。  
 注2) 据付所要スペース以外に本体の搬入・搬出・据付作業ができるスペース及び通路を確保してください。

●アンカーボルトおよび配管位置図(上から見た図)



《注》転倒防止金具、台所リモコン、浴室リモコン、リモコンコードは別売品です。

	尺度 SCALE 	名称 NAME TUXN46XV OUTSIDE DRAWING 外形図(460L 給湯専用機)	
	発行日 DATE YR MO DA		
	受注番号 ORDER NO.		
	製作数 QUANT.		
元図番 ORG DWG. NO.	3D145210	図番 DWG. NO.	3D145210-TUXN46XV