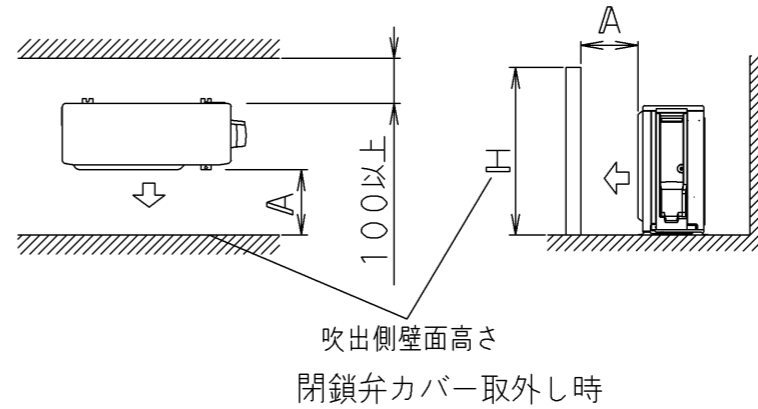
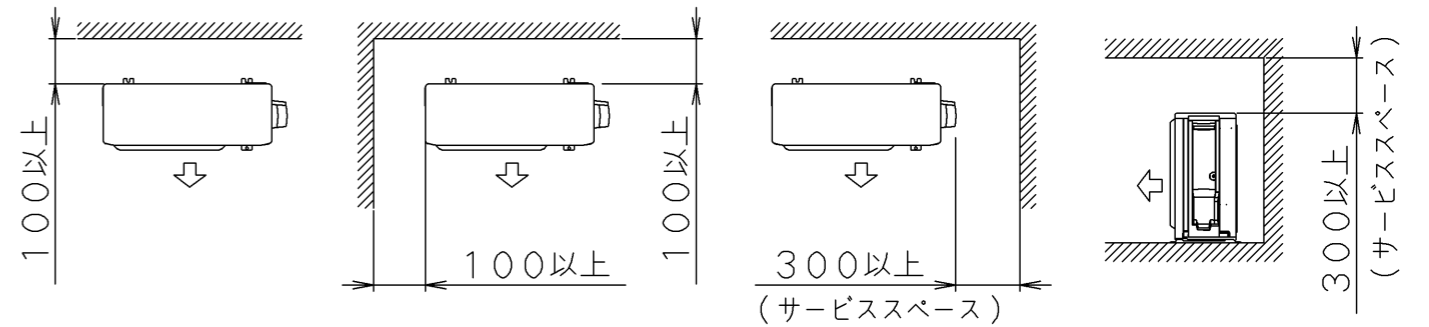
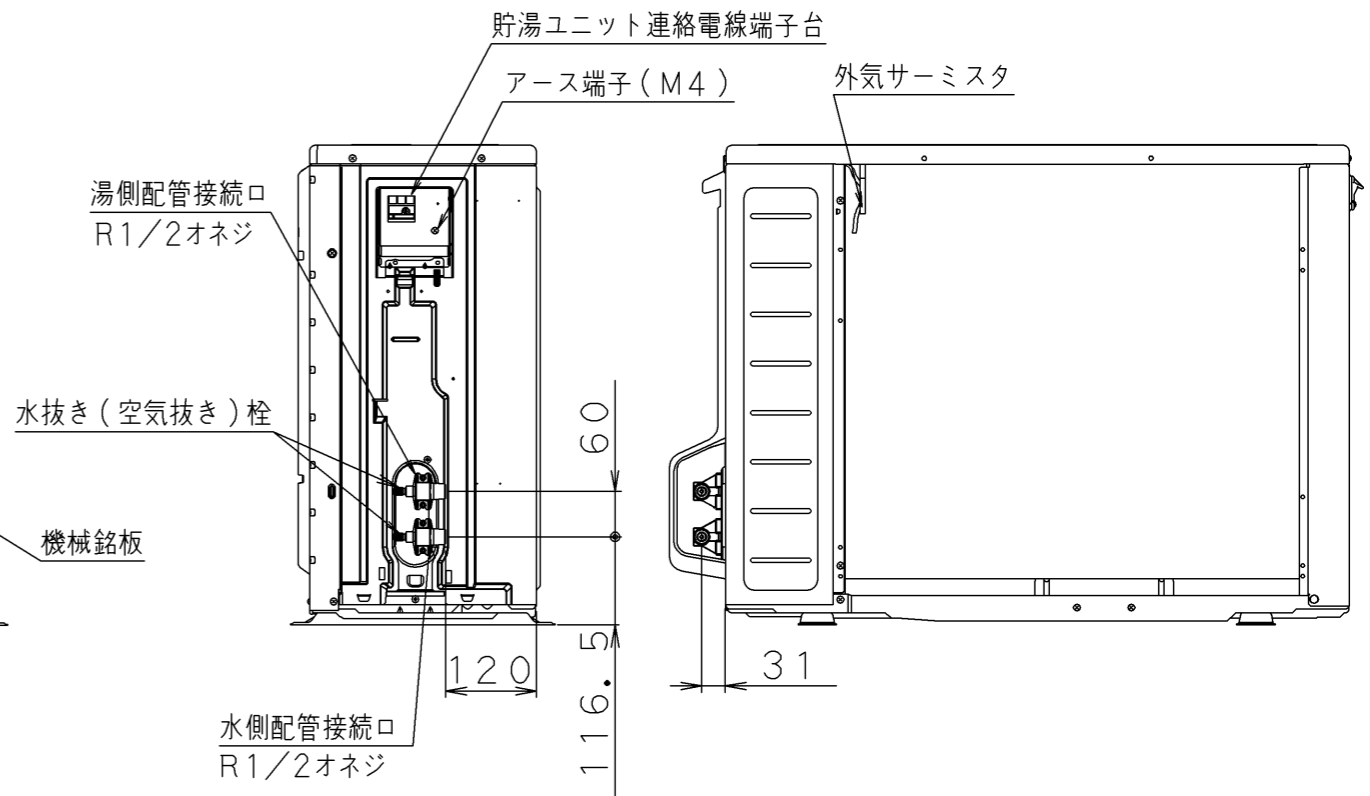
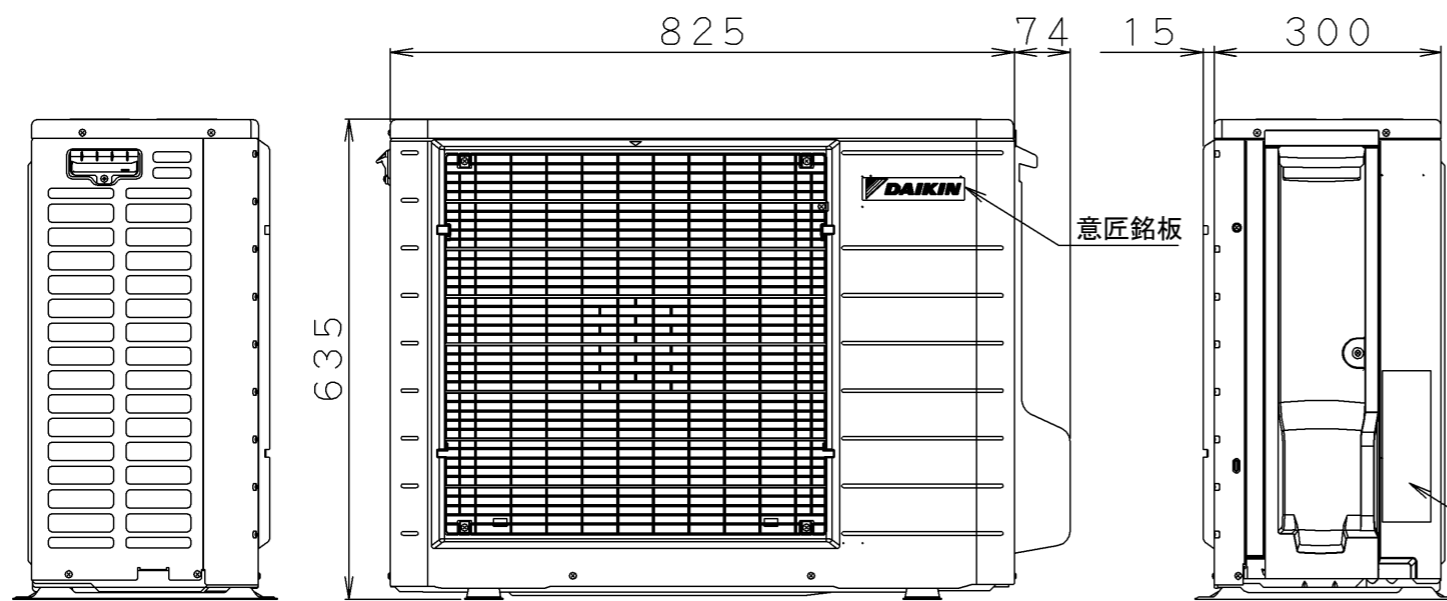


据付所要スペース



	A
Hが 1200以下	350以上
Hが 1200を超えるもの	600以上



尺度 SCALE	$\phi$
発行日 DATE	YR MO DA
受注番号 ORDER NO.	
製作数 QUANT.	

**ダイキン工業株式会社**  
**DAIKIN INDUSTRIES, LTD.**



単位  
UNIT

mm

名称  
NAME

OUTSIDE DRAWING

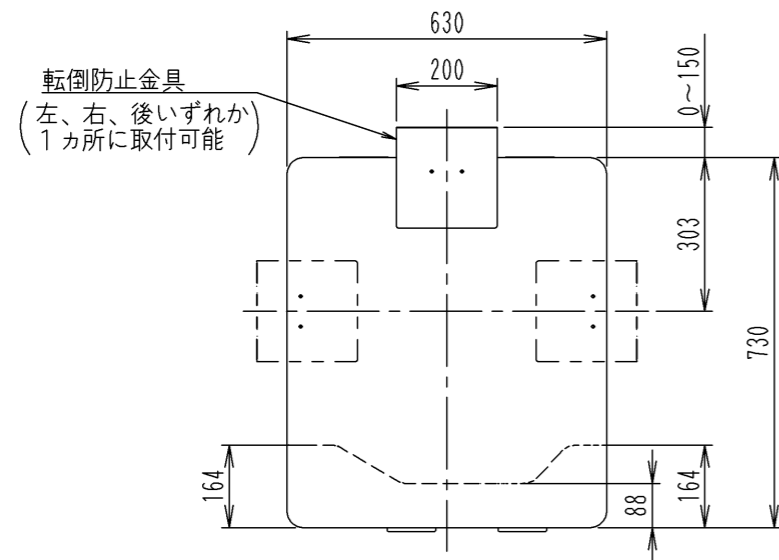
元図番  
ORG DWG. NO

3D145166

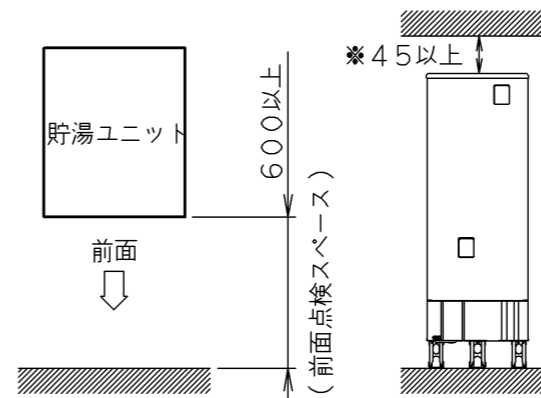
図番  
DWG. NO

3D145166-RQW45XV

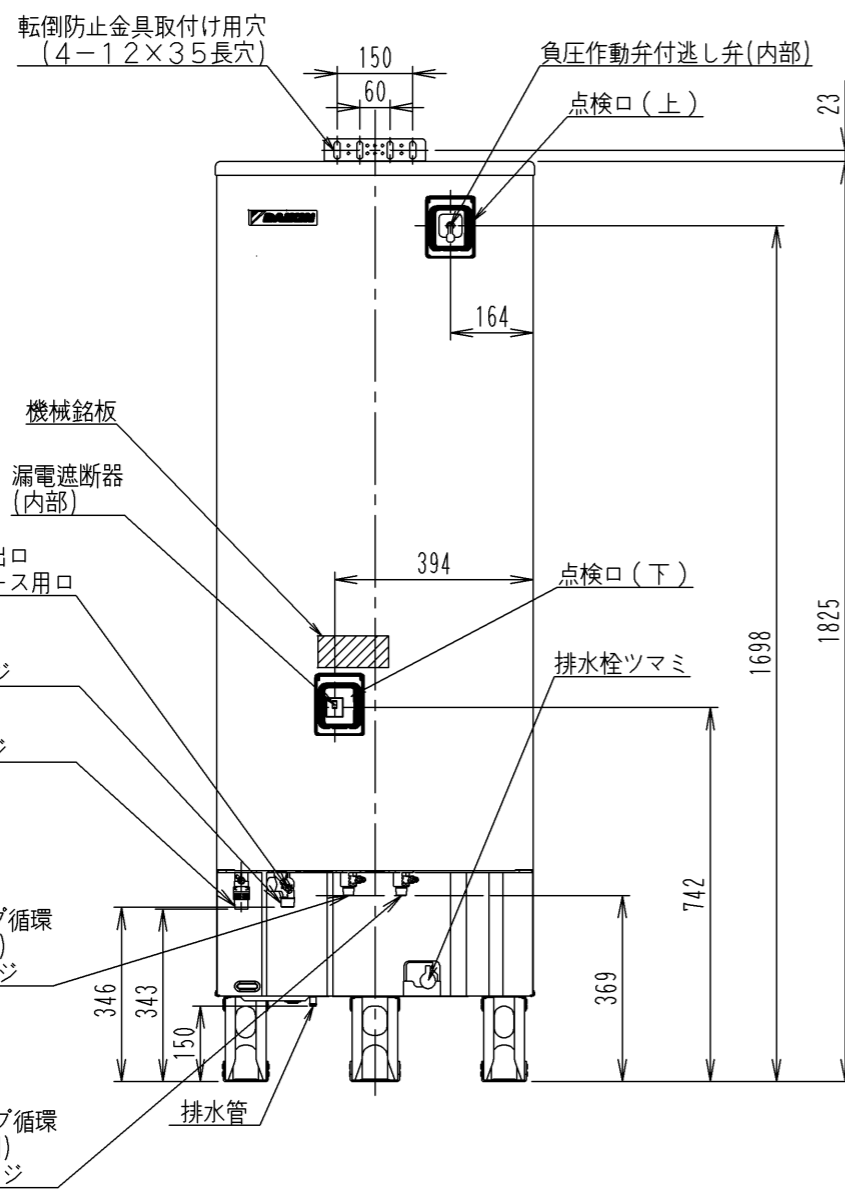
RQW45XV  
外形図



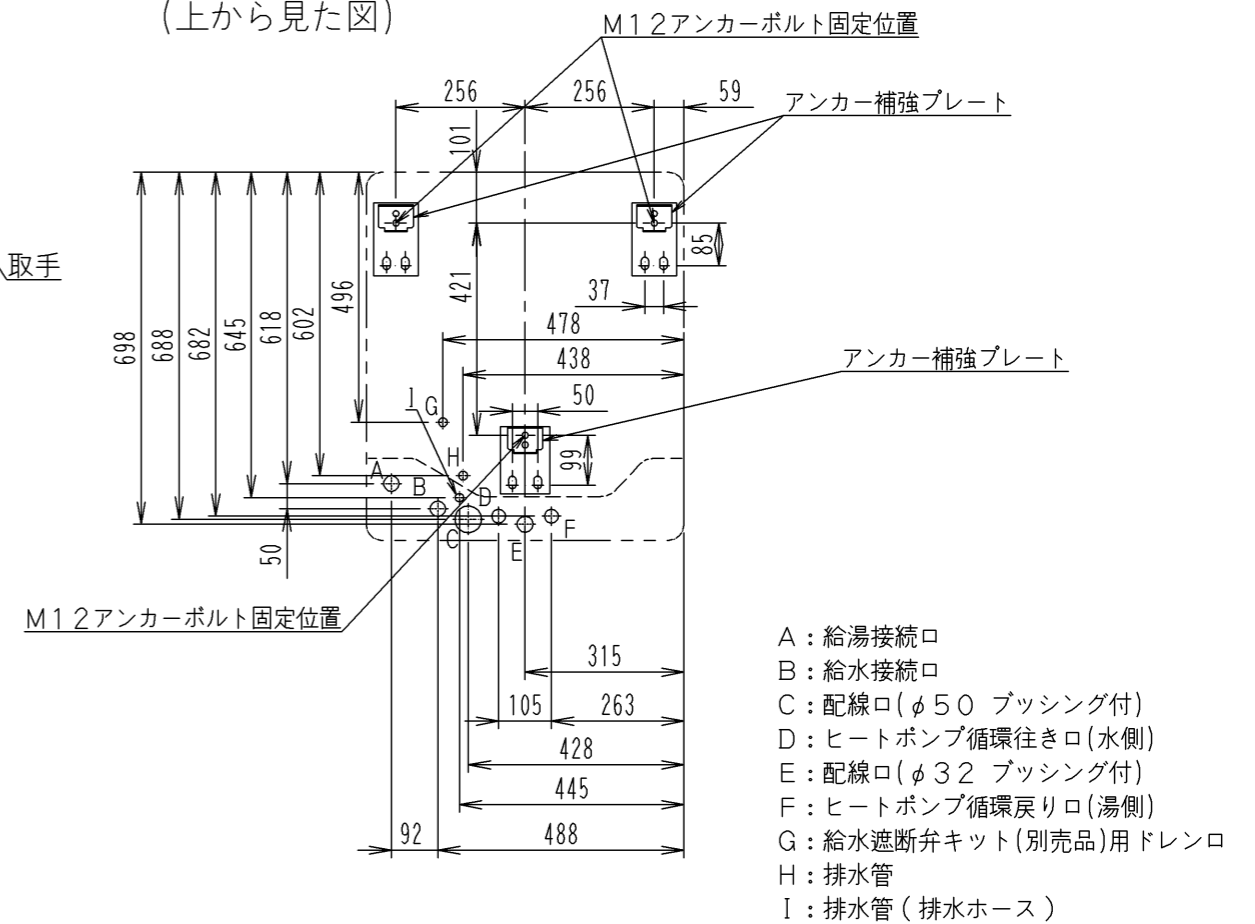
●据付所要スペース



注1) 貯湯ユニット上部スペース(※部)は45mm以上(推奨200mm)確保してください。  
 注2) 据付所要スペース以外に本体の搬入・搬出・据付作業ができるスペース及び通路を確保してください。



●アンカーボルトおよび配管位置図 (上から見た図)



《注》転倒防止金具、台所リモコン、浴室リモコン、リモコンコードは別売品です。



尺度 SCALE	1/10
発行日 DATE	YR MO DA
受注番号 ORDER NO.	
製作数 QUANT.	

**ダイキン工業株式会社**  
**DAIKIN INDUSTRIES, LTD.**



単位  
UNIT mm

名称  
NAME

OUTSIDE DRAWING

外形図(370L 給湯専用機)

元図番  
ORG DWG. NO

3D145209

図番  
DWG. NO

3D145209-TUN37XV

TUN37XV