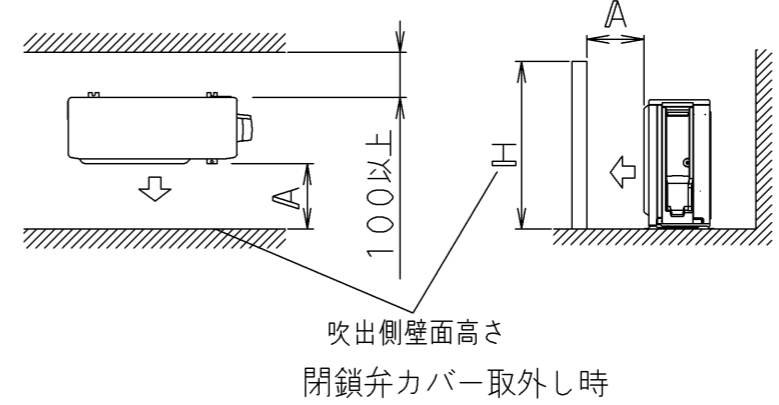
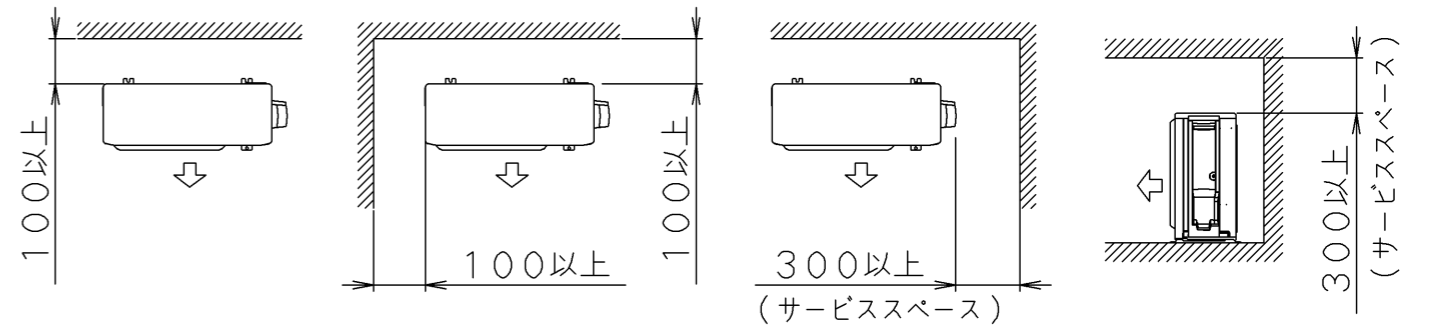
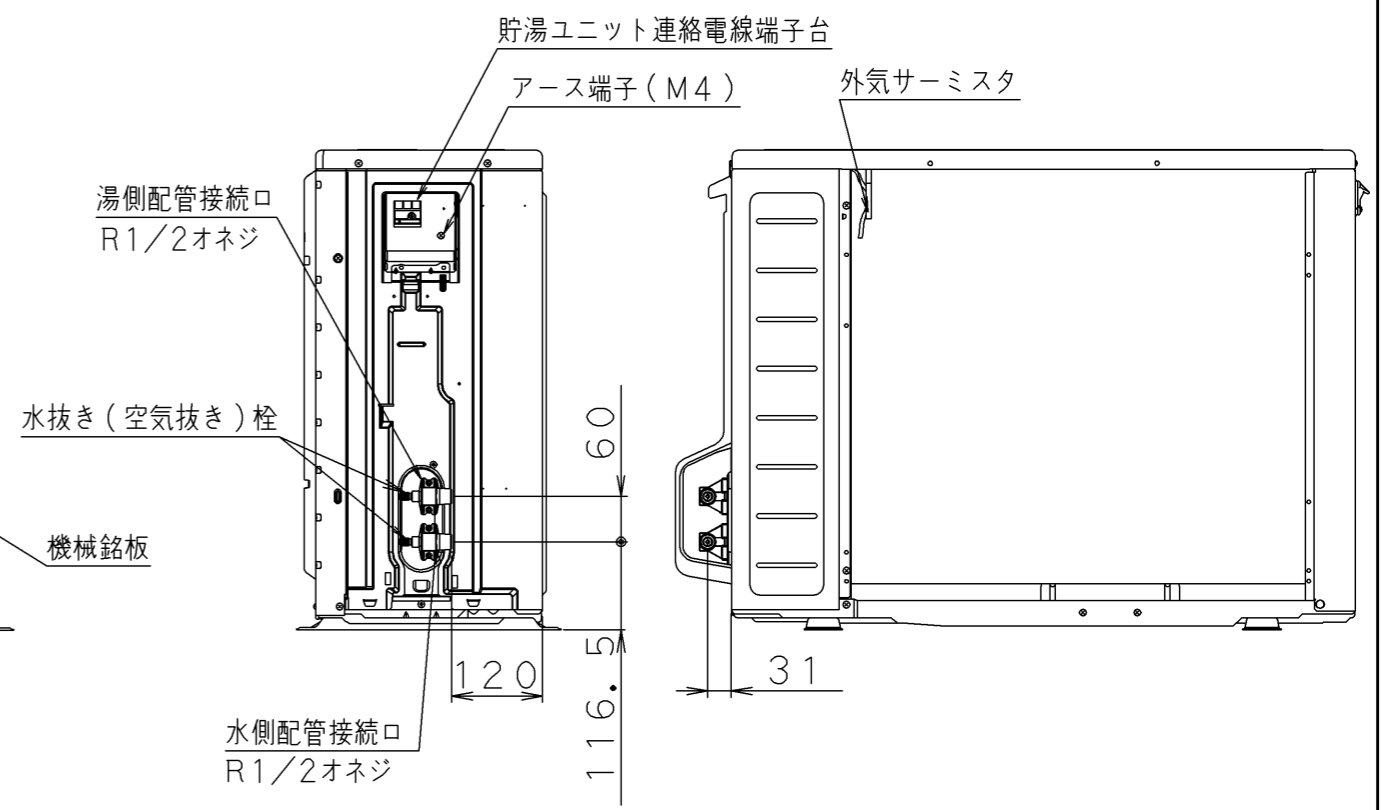
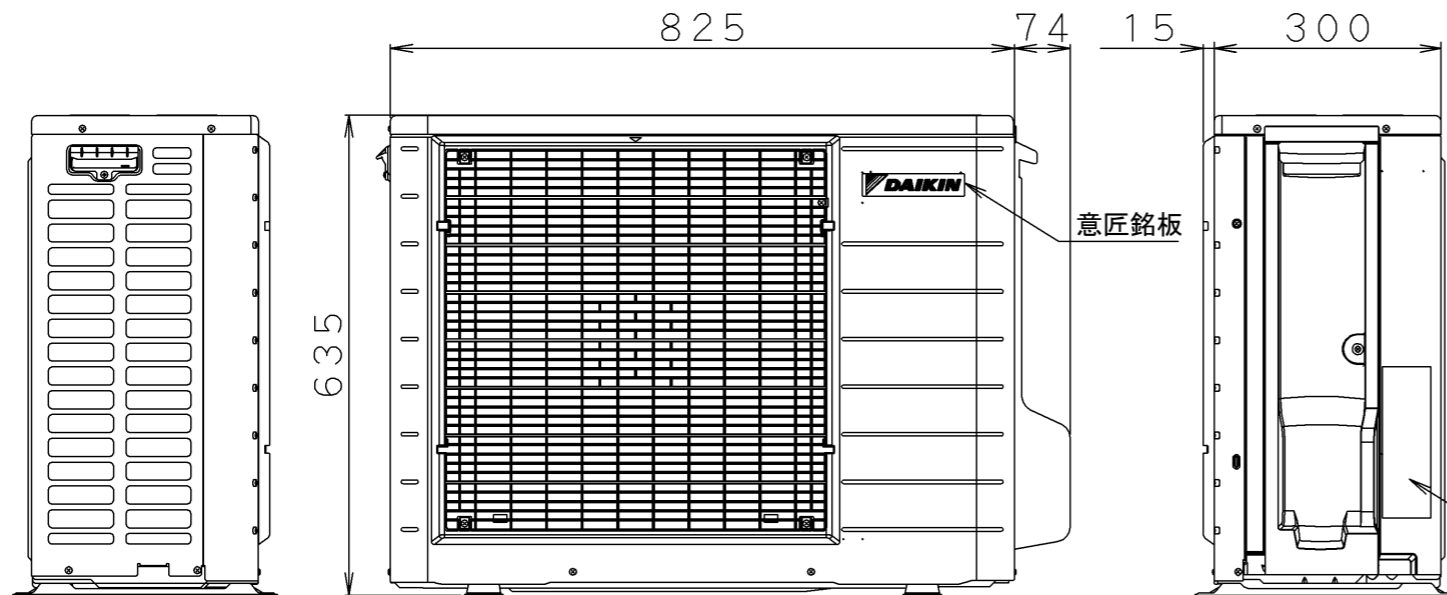


据付所要スペース



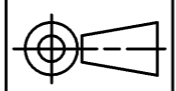
	A
Hが 1200以下	350以上
Hが 1200を超えるもの	600以上



△
△

尺度 SCALE	1/10
発行日 DATE	YR MO DA
受注番号 ORDER NO.	
製作数 QUANT.	

ダイキン工業株式会社
DAIKIN INDUSTRIES, LTD.



単位
UNIT

mm

名称
NAME

OUTSIDE DRAWING

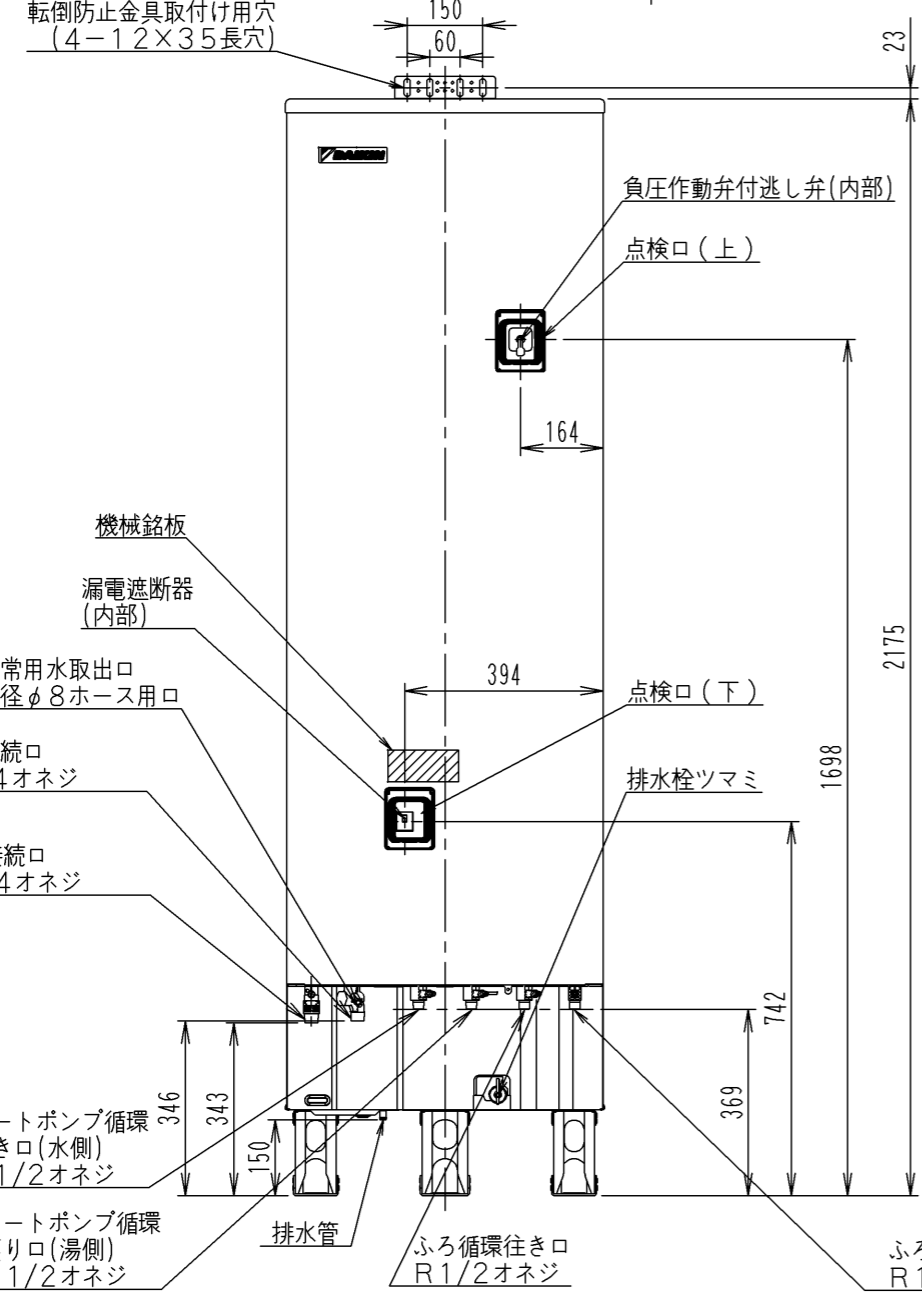
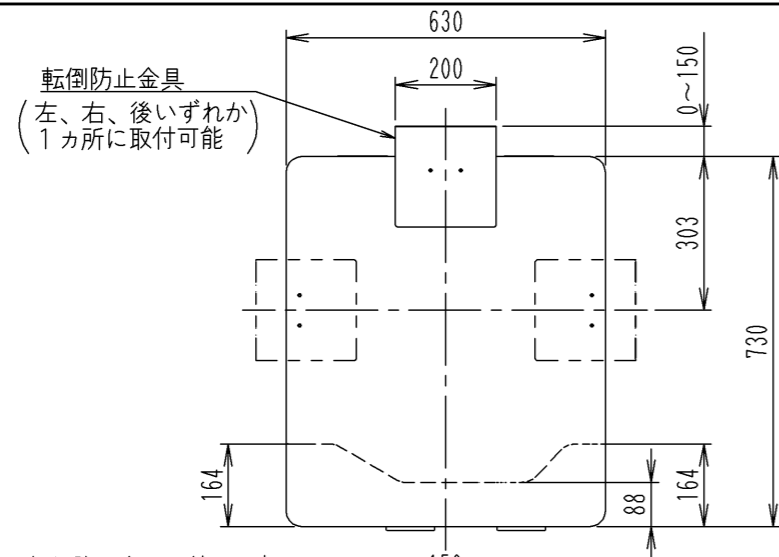
元図番
ORG DWG. NO

3D145166

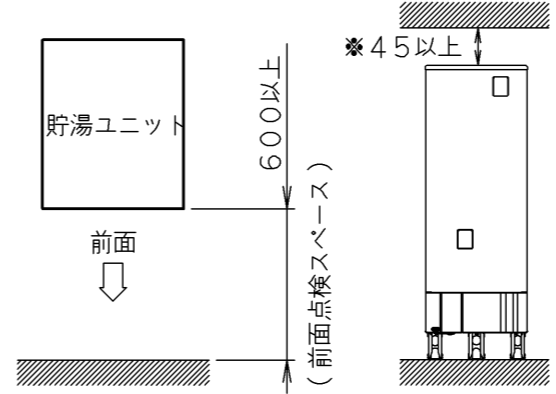
図番
DWG. NO

3D145166-RQW60XV

RQW60XV
外形図

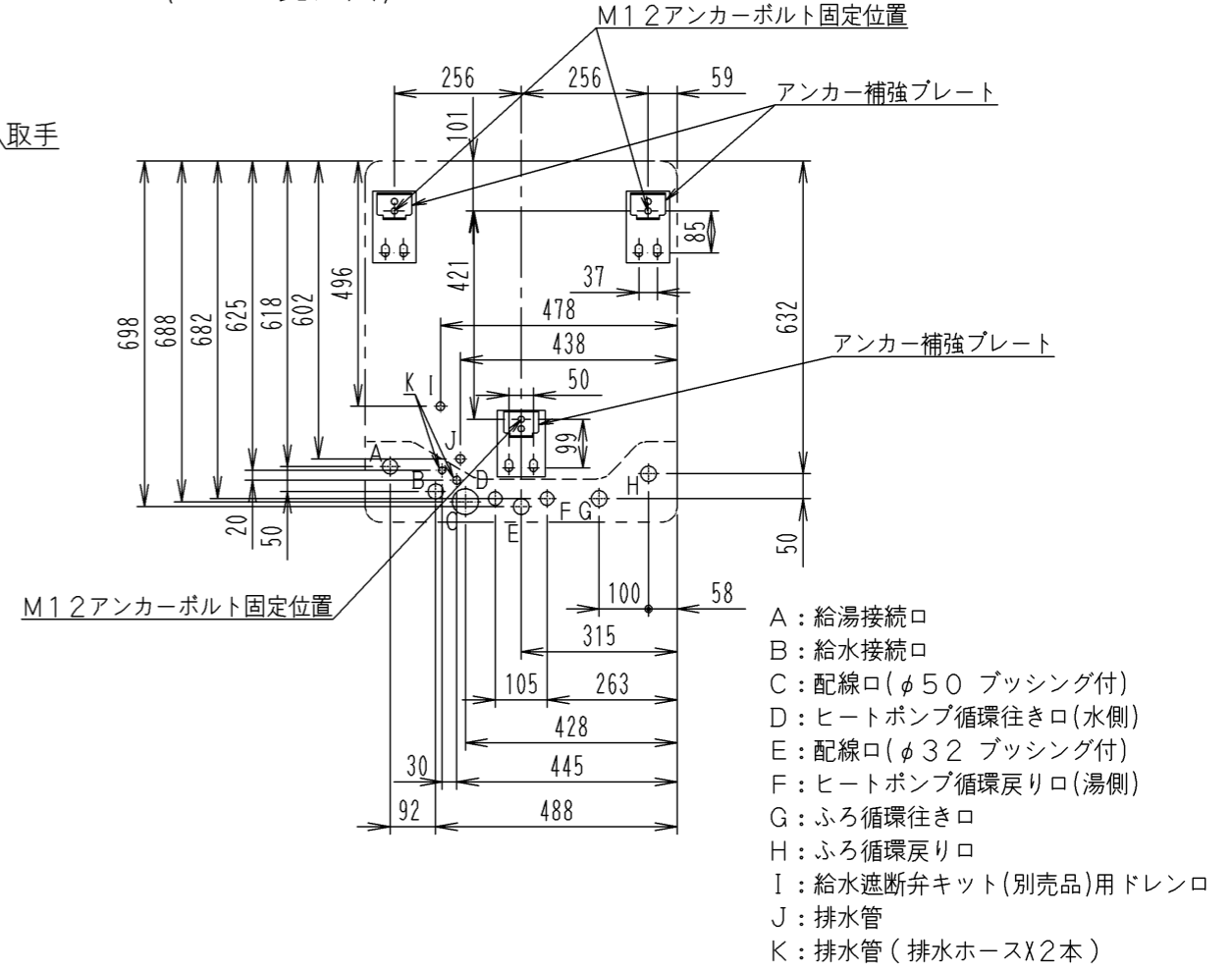


●据付所要スペース



注1) 貯湯ユニット上部スペース(※部)は45mm以上(推奨200mm)確保してください。
 注2) 据付所要スペース以外に本体の搬入・搬出・据付作業ができるスペース及び通路を確保してください。

●アンカーボルトおよび配管位置図 (上から見た図)



《注》転倒防止金具、台所リモコン、浴室リモコン、リモコンコードは別売品です。

	尺度 SCALE 	名称 NAME TU46FPV OUTSIDE DRAWING 外形図(460L フルオート機)		
	発行日 DATE YR MO DA		元図番 ORG DWG. NO 3D145206	
	受注番号 ORDER NO.			図番 DWG. NO 3D145206-TU46FPV
	製作数 QUANT.			
ダイキン工業株式会社 DAIKIN INDUSTRIES, LTD.		単位 UNIT mm		