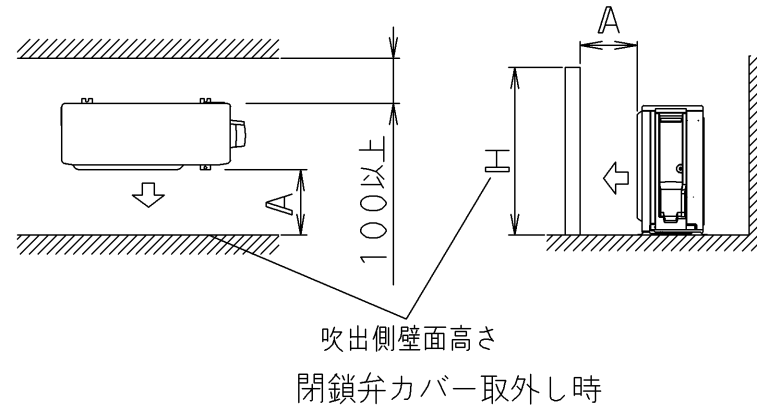
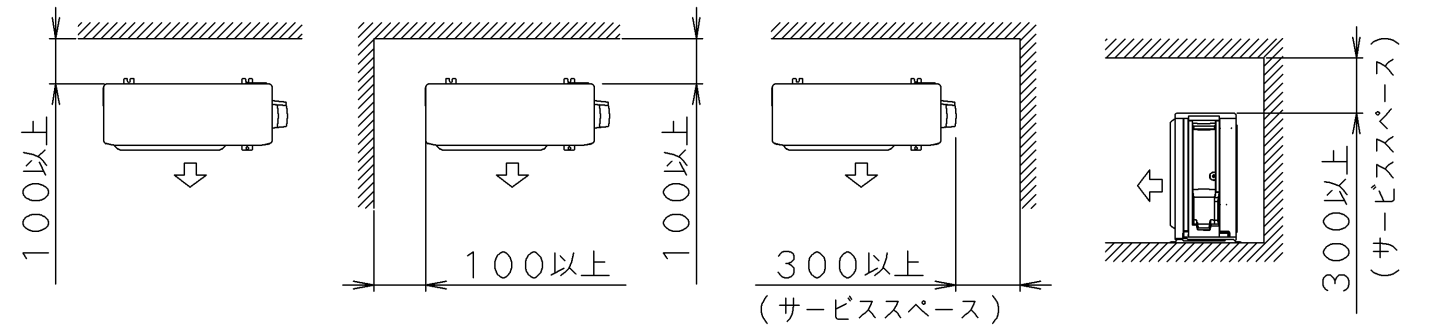
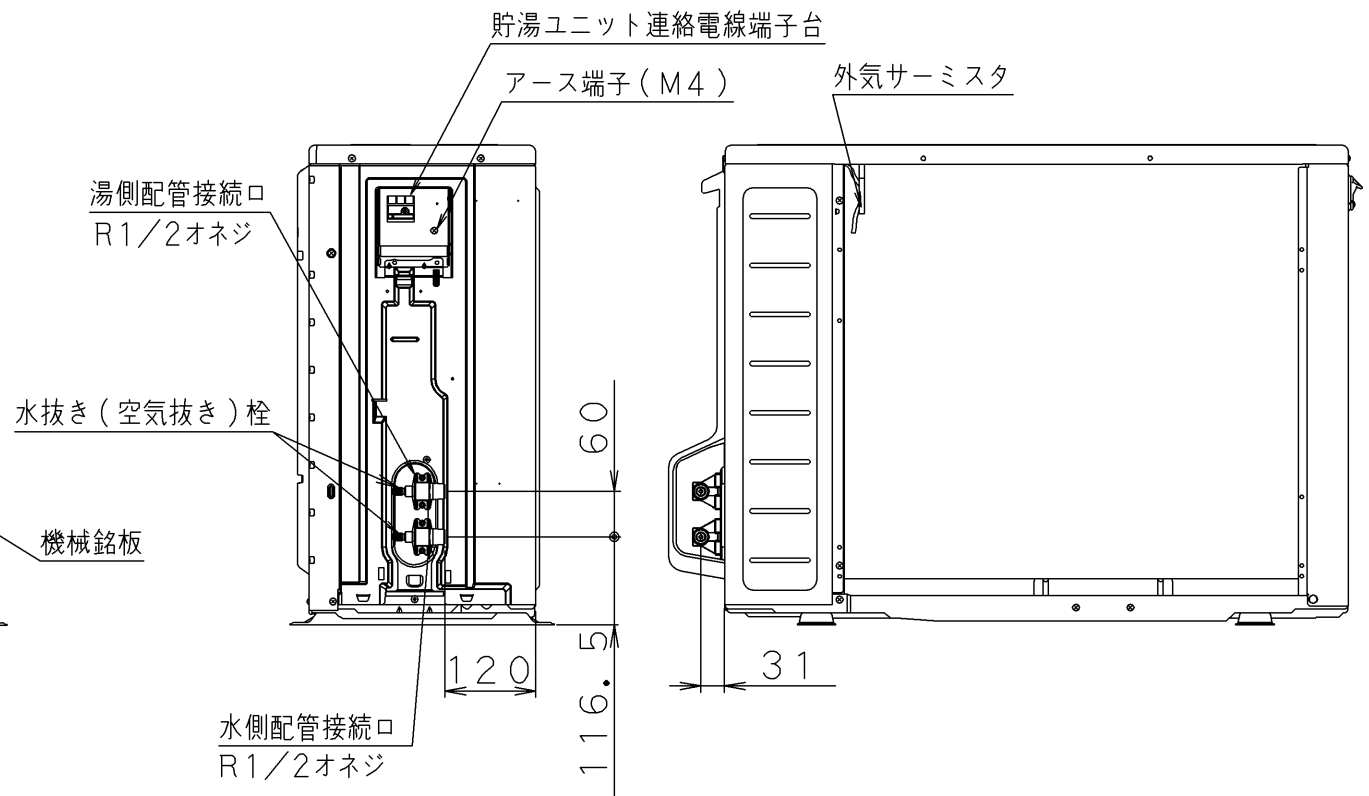
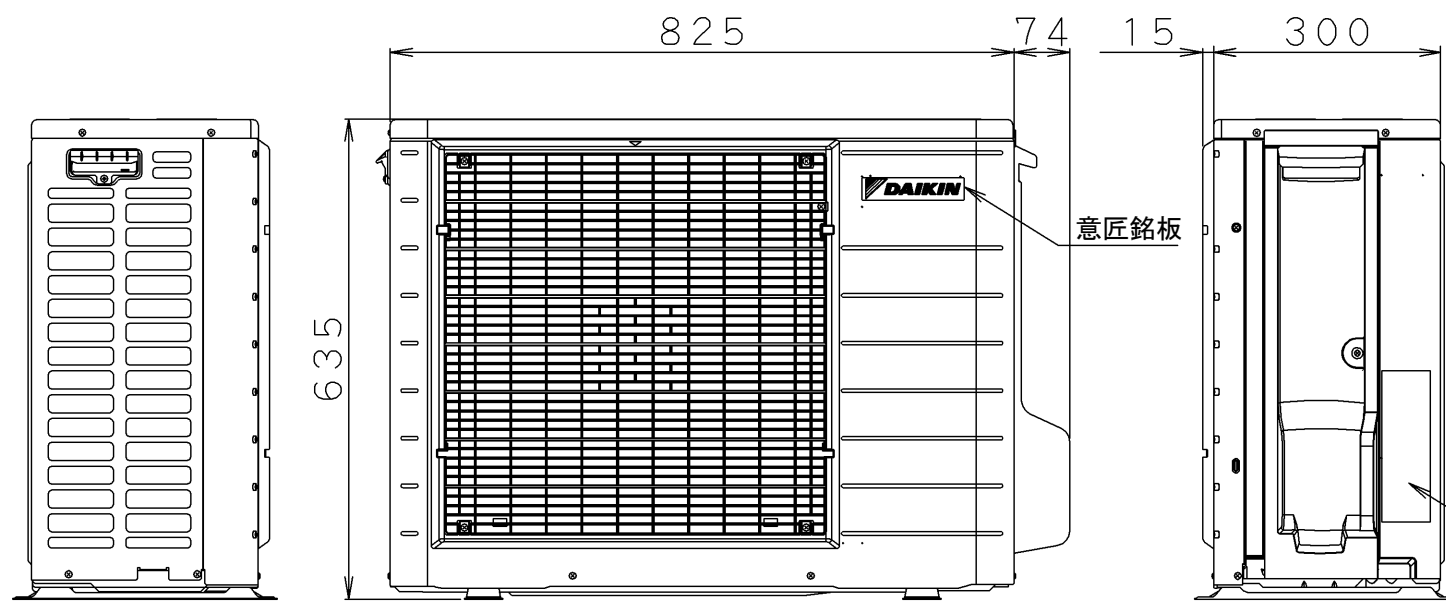


据付所要スペース



	A
Hが 1200以下	350以上
Hが 1200を超えるもの	600以上



尺度 SCALE	$\phi$
発行日 DATE	YR MO DA
受注番号 ORDER NO.	
製作数 QUANT.	

**ダイキン工業株式会社**  
**DAIKIN INDUSTRIES, LTD.**



単位  
UNIT

mm

名称  
NAME

OUTSIDE DRAWING

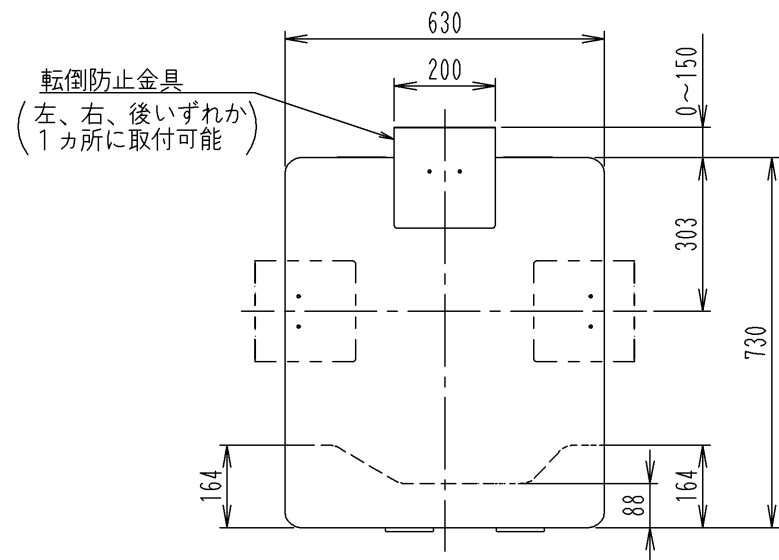
元図番  
ORG DWG. NO

3D145166

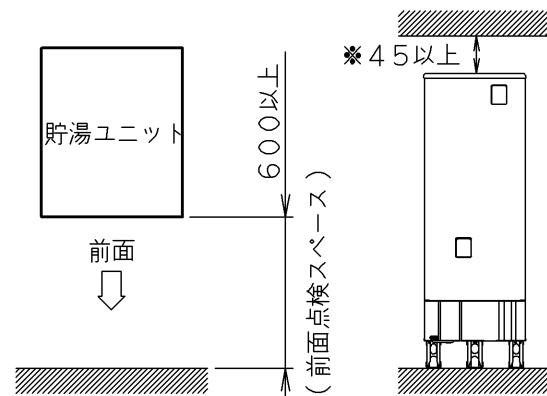
図番  
DWG. NO

3D145166-RQW45XV

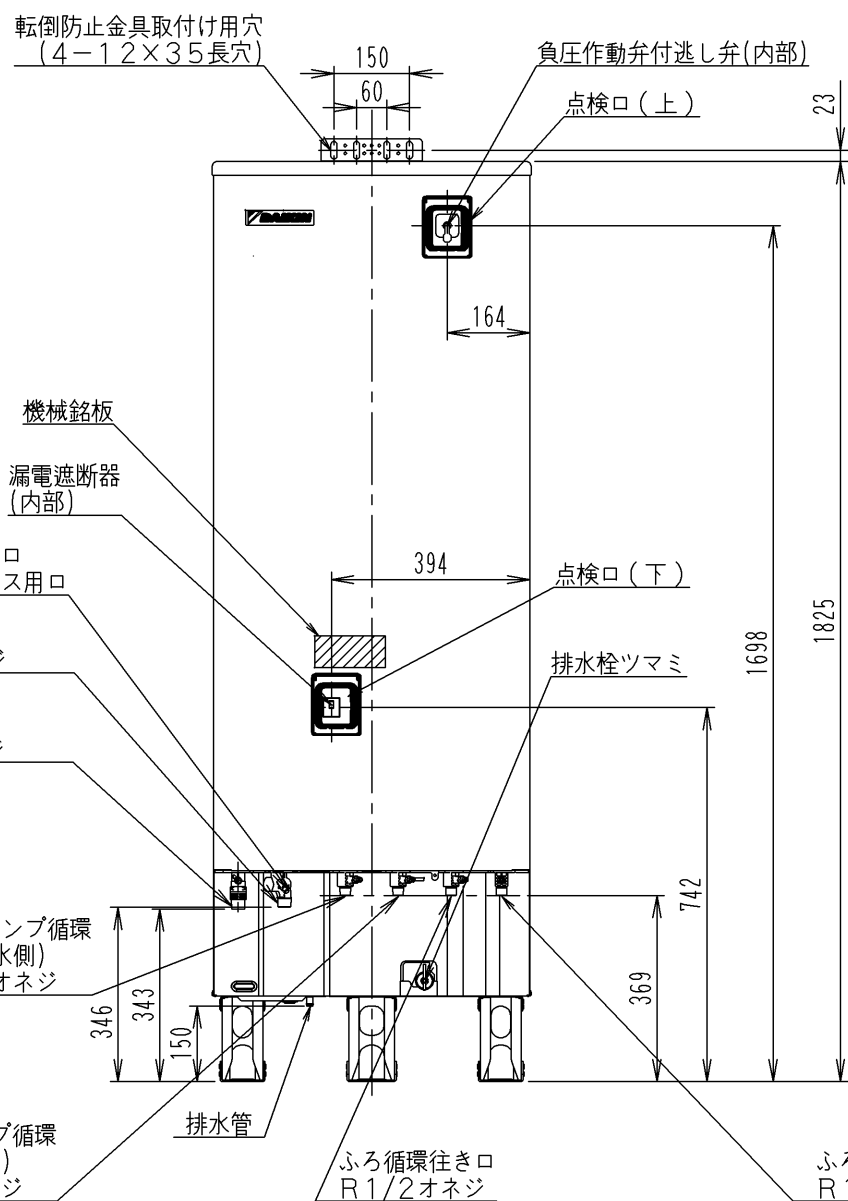
RQW45XV  
外形図



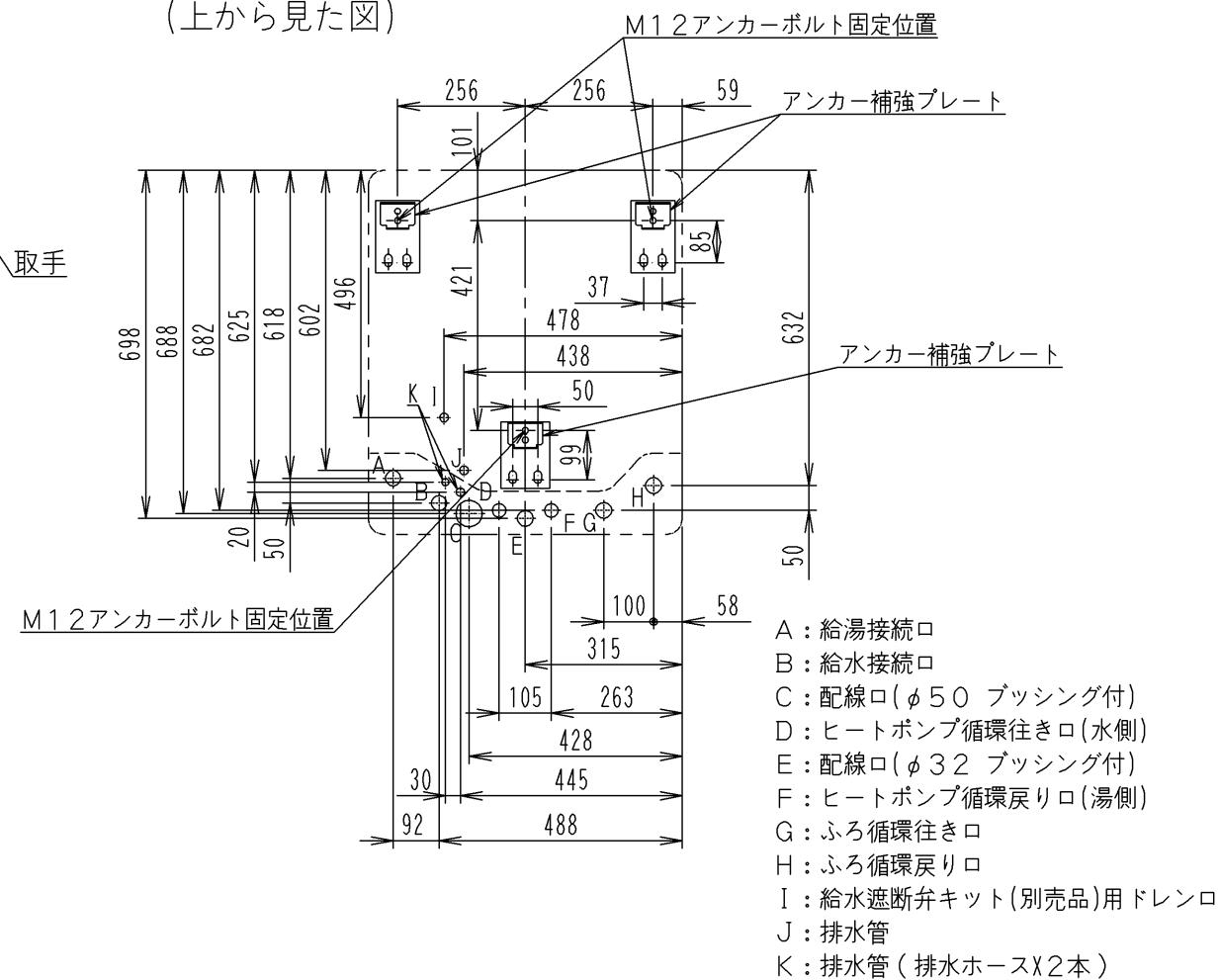
●据付所要スペース



注1) 貯湯ユニット上部スペース(※部)は45mm以上(推奨200mm)確保してください。  
 注2) 据付所要スペース以外に本体の搬入・搬出・据付作業ができるスペース及び通路を確保してください。



●アンカーボルトおよび配管位置図 (上から見た図)



《注》転倒防止金具、台所リモコン、浴室リモコン、リモコンコードは別売品です。

△
△
△
△

尺度 SCALE	10	名称 NAME	TU37XFPV	
発行日 DATE	YR MO DA	元図番 ORG DWG. NO	3D145205	外形図(370L フルオート機)
受注番号 ORDER NO.		図番 DWG. NO	3D145205-TU37XFPV	
製作数 QUANT.		名称 NAME	OUTSIDE DRAWING	
		単位 UNIT	mm	
		名称 NAME	DAIKIN INDUSTRIES, LTD.	