

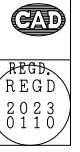
屋外設置型

仕様表 家庭用ヒートポンプ給湯機 (一般仕様)

項目	仕様	
仕様	標準仕様	
型式	BHP-FG46WU	
適用電力制度	季節別時間帯別電灯型/時間帯別電灯型 (通電制御対応)	
相数/定格電圧 (定格周波数)	単相 200V 50/60Hz	
最大電流	18A	
沸き上げ温度範囲	約65℃~90℃	
型式	BHP-TAG46W	
設置場所	屋外	
タンク容量	460L	
水側最高使用圧力	タンク側19.5kPa (減圧弁17.0kPa)	
外形寸法	2,101mm (高) × 650mm (幅) × 730mm (奥行)	
消費電力	制御用 4W	
電力	ふろ保温 50W	
タンク材質	高耐食性ステンレス鋼	
ふろ湯温設定	水温・3.5℃~約48℃ (1℃刻み)	
ふろ湯量設定	最小湯量 (※1) ~最大湯量 (400L) (20L刻み)	
給湯湯温設定	水温・3.5℃~約48℃ (1℃刻み)・5.0・5.5・6.0℃	
浴槽設置範囲	上限 4m (本体床面から浴槽あふれ最高さ) 下限 -1m (本体床面からアダプタ中心)	
最大ふろ配管長	1.5m1.0曲り (配管径1.5A, 架橋ポリ管呼び径1.3) 6m5曲り (配管径φ1.2.7銅管)	
最大ヒートポンプ配管長	1.5m1.0曲り (配管径φ1.2.7銅管)	
配管	給水管	2.0A (R3/4)
	給湯管	2.0A (R3/4)
	排水管	2.0A (R3/4)
	ふろ行き管	1.5A (R1/2)
	ふろ戻り管	1.5A (R1/2)
	ヒートポンプ行き側 (A側) 管	φ1.2.7 (R1/2)
ヒートポンプ戻り側 (B側) 管	φ1.2.7 (R1/2)	
質量	71kg (満水時 約531kg)	
ドレンパン	不付	
ヒートポンプユニット型式	BHP-HAR60W	

(注) 本製品は、ドレンパン不付であり中高層集合住宅等へは据え付けられません。  
 (※1) 最小湯量は初期設定時に決定し、浴槽の形状によって異なります。(100L以上)

SIGNATURE	DATE	PROJECTION	SCALE	TITLE
DWN. S. Furukawa	2023-01-10	第一角法	NTS	BHP-TAG46W 外形寸法図
CHKD. Y. Koto	2023-01-10	Hitachi Global Life Solutions Inc.		TOCHIGI DWG. No.
APPD. Y. Koto	2023-01-10	Tokyo Japan		3YAA BB0062992



BBO063047

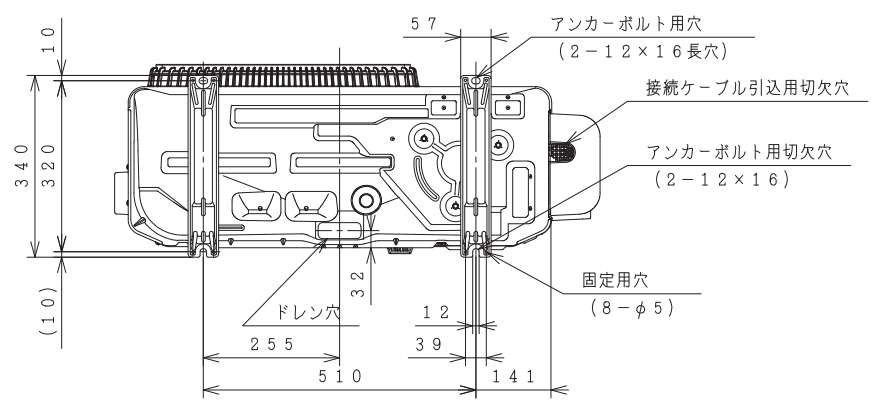
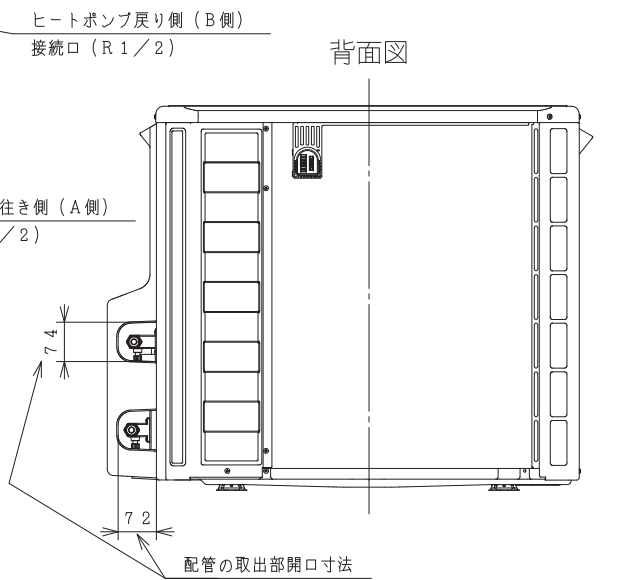
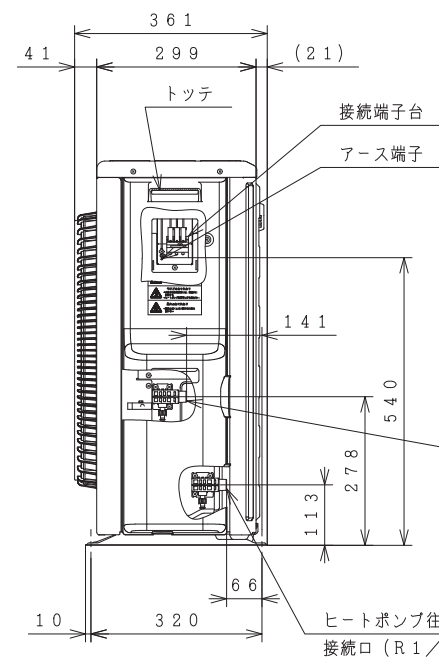
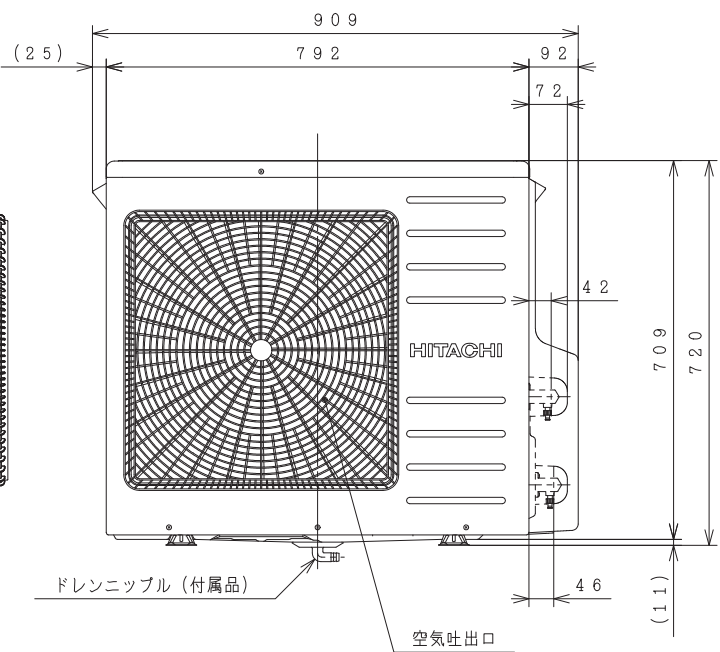
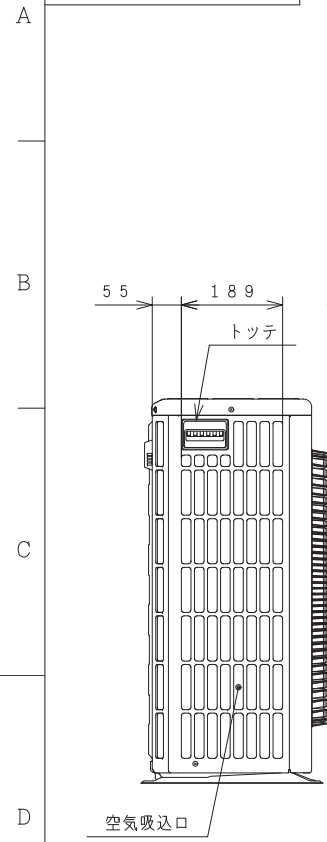
トップカバー刻印詳細図

上面	<b>注意</b>	正面吹出口	<b>警告</b>	<b>注意</b>
	ケガのおそれあり 上に乗らないこと		ケガのおそれあり 棒などを入れないこと	

仕様表

名称	ヒートポンプユニット	
	BHP-HAR45W	BHP-HAR60W
型式	BHP-HAR45W	BHP-HAR60W
電源	単相200V	
周波数	50/60Hz	
中間期標準加熱能力/消費電力 <sup>※3</sup>	4.5kW/1.02kW	6.0kW/1.46kW
冬期高温加熱能力/消費電力 <sup>※3※4</sup>	4.5kW/1.50kW	6.0kW/2.00kW
中間期標準運転電流 <sup>※3</sup>	5.3A	7.1A
運転音 (音響パワーレベル)	中間期 <sup>※3</sup> 52dB	56dB
	冬期高温 <sup>※4</sup> 56dB	58dB
冷媒名	R744 (CO <sub>2</sub> )	
冷媒封入量	710g	
設計圧力 (高圧/低圧)	13.3/8.0MPa	
質量	41kg	
外形寸法	720 (H) × 792 (W) × 299 (D) mm	
設置可能最低外気温度	-10℃	
循環配管接続口径	R1/2 (給水・出湯)	

※1) 低外気時は除霜の為、加熱能力が低下することがあります。  
 ※2) 沸き上げ終了直前では、加熱能力が低下することがあります。  
 ※3) 作動条件: 外気温 (乾球温度/湿球温度) 16℃/12℃、水温17℃、沸き上げ温度65℃  
 ※4) 作動条件: 外気温 (乾球温度/湿球温度) 7℃/6℃、水温9℃、沸き上げ温度90℃



SIGNATURE	DATE	PROJECTION	SCALE	TITLE
DWN. T. Kashiwaura	2023-01-11	Hitachi Global Life Solutions Inc. Tokyo Japan	NTS	BHP-HAR45W BHP-HAR60W
CHKD. K. Sakamoto	2023-01-11			外形寸法図
APPD. K. Sakamoto	2023-01-11			TOCHIGI DWG. No. 3YAA BBO063047

REGD 2023 0111