

屋外設置型

仕様表 家庭用ヒートポンプ給湯機（一般仕様）

項目	仕様		
仕様	標準仕様	耐塩害仕様	耐重塩害仕様
型式	BHP-F46SU	BHP-F46SUE	BHP-F46SUJ
適用電力制度	季節別時間帯別電灯型/時間帯別電灯型 (通電制御対応)		
相数/定格電圧 (定格周波数)	単相 200V 50/60Hz		
最大電流	18A		
沸き上げ温度範囲	約65℃~90℃		
型式	BHP-TA46S	BHP-TA46SE	BHP-TA46SJ
設置場所	屋外		
タンク容量	460L		
水側最高使用圧力	タンク側190kPa (減圧弁170kPa)		
外形寸法	2,101mm (高) × 650mm (幅) × 730mm (奥行)		
消費電力	制御用	6W	
電力	ふろ保温	50W	
タンク材質	高耐食性ステンレス鋼		
ふろ湯温設定	水温・3.5℃~約48℃ (1℃刻み)		
ふろ湯量設定	最小湯量 (※1) ~ 最大湯量 (400L) (20L刻み)		
給湯湯温設定	水温・3.5℃~約48℃ (1℃刻み)・5.0・5.5・6.0℃		
浴槽設置範囲	上限	4m (本体床面から浴槽あふれ高さ)	
	下限	-1m (本体床面からアダプタ中心)	
最大ふろ配管長	1.5m10曲り (配管径1.5A, 架橋ポリ管呼び径1.3)		
	6m5曲り (配管径φ1.2, 7銅管)		
最大ヒートポンプ配管長	1.5m10曲り (配管径φ1.2, 7銅管)		
配管	給水管	2.0A (R3/4)	
	給湯管	2.0A (R3/4)	
	排水管	2.0A (R3/4)	
	ふろ行き管	1.5A (R1/2)	
	ふろ戻り管	1.5A (R1/2)	
	ヒートポンプ行き側 (A側) 管	φ1.2, 7 (R1/2)	
	ヒートポンプ戻り側 (B側) 管	φ1.2, 7 (R1/2)	
質量	71kg (満水時 約531kg)		
ドレンパン	不付		
ヒートポンプユニット型式	BHP-HA60S	BHP-HA60SE	BHP-HA60SUJ

(注) 本製品は、ドレンパン不付であり中高層集合住宅等へは据え付けられません。
 (※1) 最小湯量は初期設定時に決定し、浴槽の形状によって異なります。(100L以上)

SIGNATURE	DATE	PROJECTION	SCALE	TITLE	
DWN. T. Kashiwaura	2019-08-22		NTS	BHP-TA46S BHP-TA46SE BHP-TA46SUJ 外形寸法図	
CHKD. T. Kitamura	2019-08-22	Hitachi Global Life Solutions Inc.		TOCHIGI DWG. No.	
APPD. T. Kitamura	2019-08-22	Tokyo Japan		3YAA BB0058395	

B B0058436

トップカバー刻印詳細図

上面	注意 ケガのおそれあり 上に乗らないこと	正面吹出口	警告 ケガのおそれあり 棒などを入れないこと	注意 ケガのおそれあり アルミフィンにさわらないこと

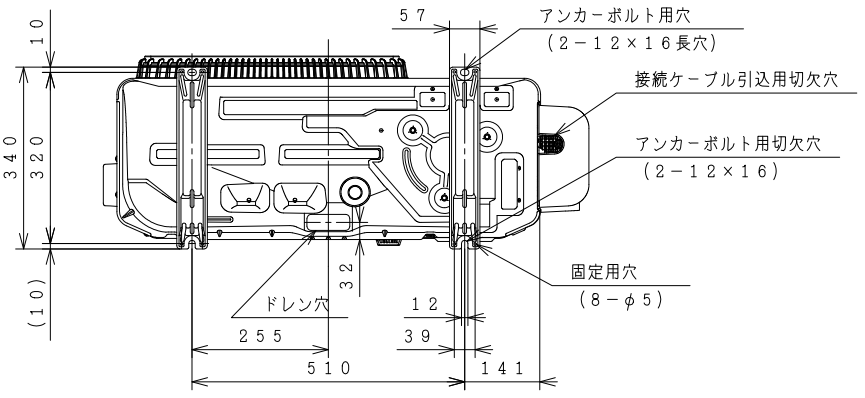
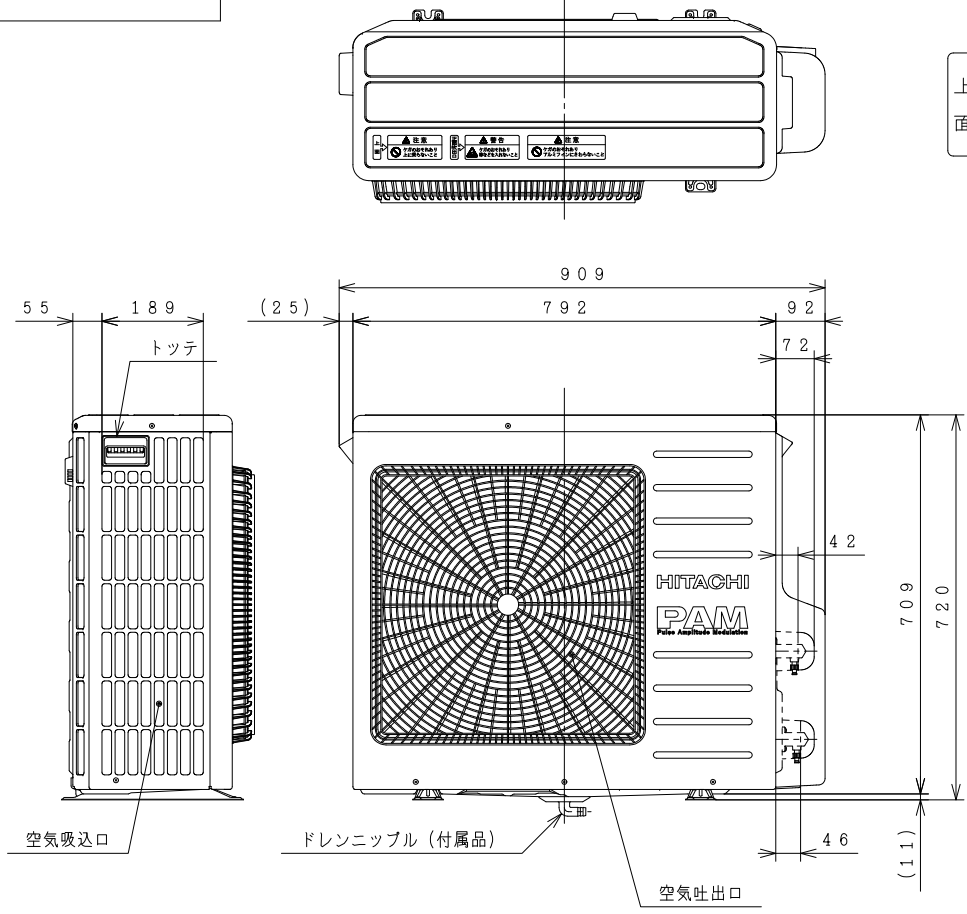
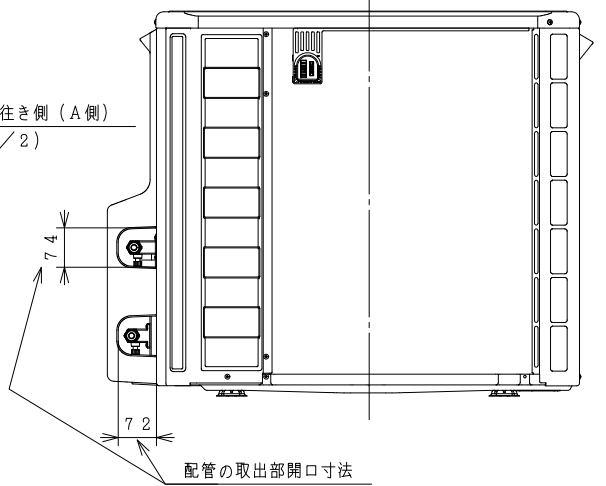
仕様表

名称	ヒートポンプユニット					
	標準仕様	耐塩害仕様	耐塩害仕様	標準仕様	耐塩害仕様	耐塩害仕様
型式	BHP-HA45S	BHP-HA45SE	BHP-HA45SJ	BHP-HA60S	BHP-HA60SE	BHP-HA60SJ
電源	単相200V					
周波数	50/60Hz					
中間期標準加熱能力/消費電力 ^{※1}	4.5kW/1.05kW		6.0kW/1.45kW			
冬期高温加熱能力/消費電力 ^{※1}	4.5kW/1.50kW		6.0kW/2.00kW			
中間期標準運転電流 ^{※3}	5.7A		7.6A			
運転音 (音響パワーレベル)	中間期 ^{※3}	51dB		55dB		
	冬期高温 ^{※4}	55dB		57dB		
冷媒名	R744 (CO ₂)					
冷媒封入量	530g		640g			
設計圧力 (高圧/低圧)	13.3/8.0MPa					
質量	43kg		45kg			
外形寸法	720 (H) × 792 (W) × 299 (D) mm					
設置可能最低外気温度	-10℃					
循環配管接続口径	R1/2 (給水・出湯)					

※1 低外気温時は除霜の為、加熱能力が低下することがあります。
 ※2 沸き上げ終了直前では、加熱能力が低下することがあります。
 ※3 作動条件: 外気温 (乾球温度/湿球温度) 16℃/12℃、水温 17℃、沸き上げ温度 65℃
 ※4 作動条件: 外気温 (乾球温度/湿球温度) 7℃/6℃、水温 9℃、沸き上げ温度 90℃

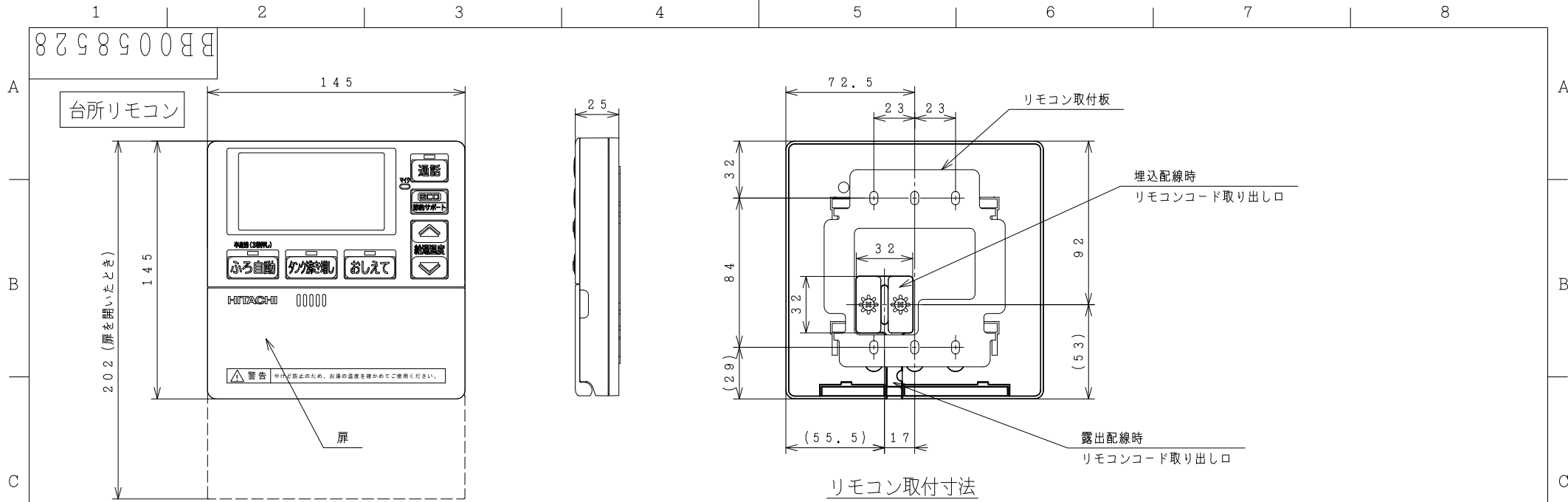
ヒートポンプ戻り側 (B側)
 接続口 (R1/2)

背面図

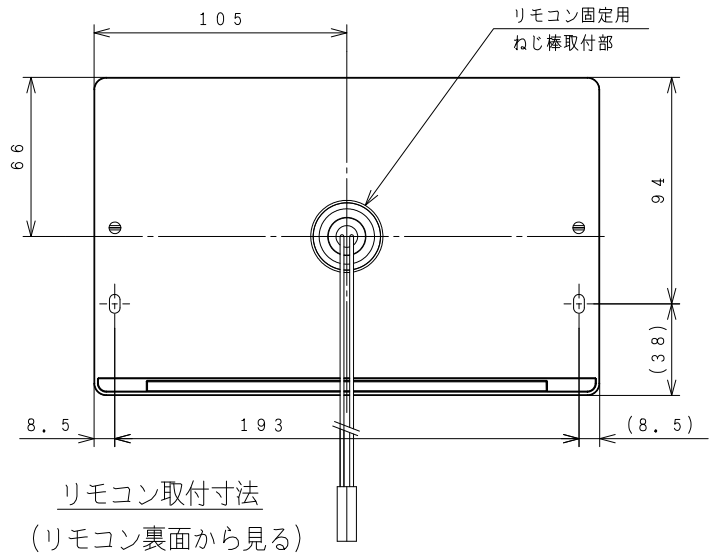
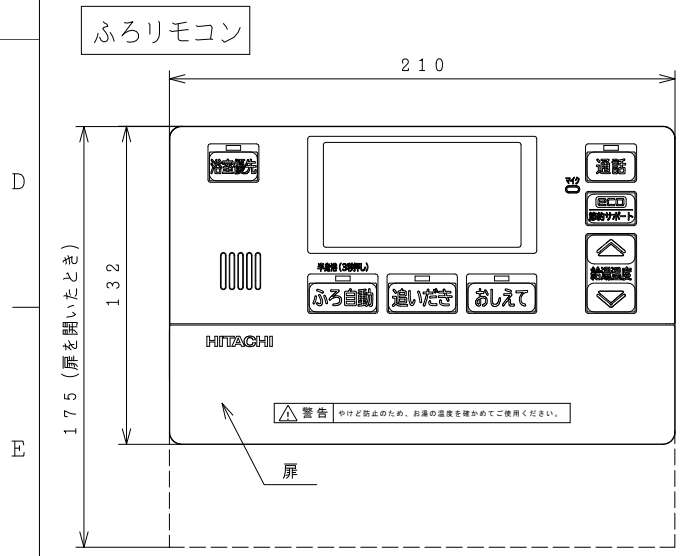


SIGNATURE	DATE	PROJECTION	SCALE	TITLE
DWN. T. Kashiwaura	2019-08-23	Hitachi Global Life Solutions, Inc. Tokyo Japan	NTS	BHP-HA45S/HA45SE/HA45SJ BHP-HA60S/HA60SE/HA60SJ 外形寸法図
CHKD. K. Sakamoto	2019-08-23			TOCHIGI DWG. No.
APPD. K. Sakamoto	2019-08-23			3YAA BB0058436





リモコン取付寸法
(リモコン裏面から見る)



リモコン取付寸法
(リモコン裏面から見る)

防水カバー取付図

SIGNATURE		DATE	PROJECTION	SCALE	TITLE	REGD REGD 2019 0909
DWN.	Y. Koto	2019-09-07		NTS	インターネットリモコン BER-SIFA 外形寸法図	
CHKD.	T. Kitamura	2019-09-09	Hitachi Global Life Solutions, Inc. Tokyo Japan		TOCHIGI DWG. No.	3YAA BB0058528
APPD.	T. Kitamura	2019-09-09			001	