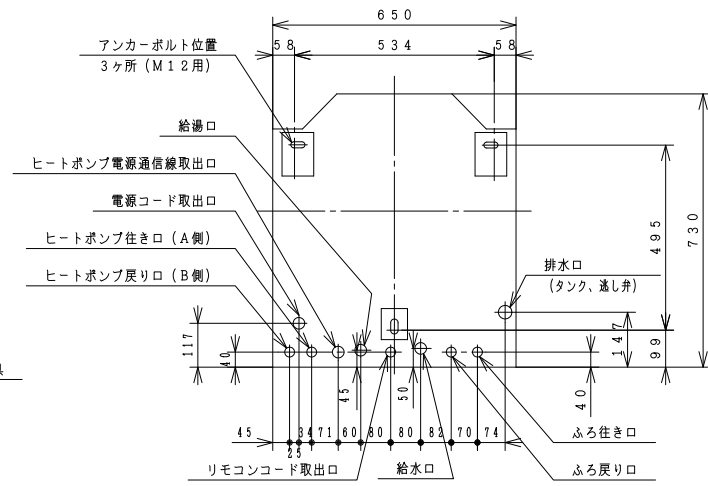
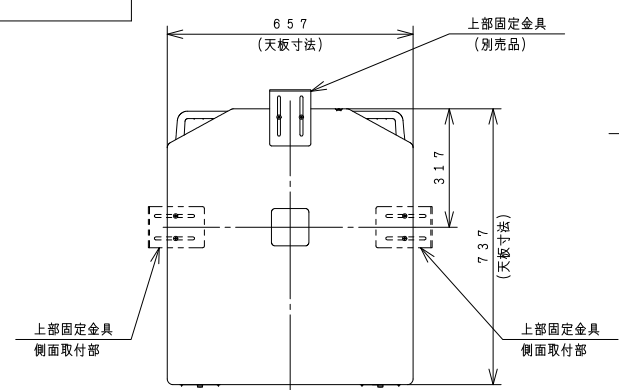
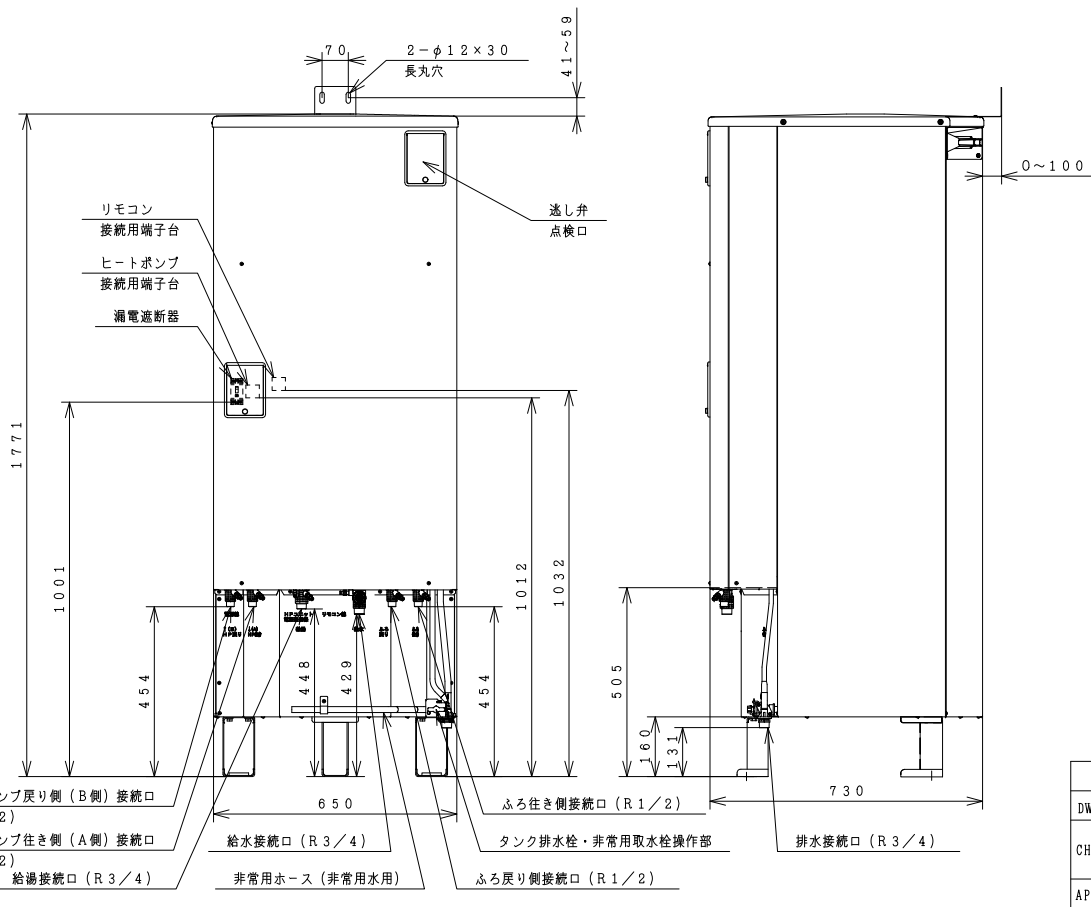


BB0058351

A
B
C
D
E
F



アンカーボルト・配管取出口位置
(上から見た図)
<底板部>



屋外設置型

仕様表 家庭用ヒートポンプ給湯機 (一般地仕様)

項目	仕様		
	標準仕様	耐塩害仕様	耐重塩害仕様
仕様	BHP-F37SU	BHP-F37SUE	BHP-F37SUJ
型式	BHP-F37SU	BHP-F37SUE	BHP-F37SUJ
適用電力制度	季節別時間帯別電灯型/時間帯別電灯型 (通電制御対応)		
相数/定格電圧 (定格周波数)	単相 200V 50/60Hz		
最大電流	17A		
沸き上げ温度範囲	約65℃~90℃		
型式	BHP-TA37S	BHP-TA37SE	BHP-TA37SJ
設置場所	屋外		
タンク容量	370L		
水側最高使用圧力	タンク側190kPa (減圧弁170kPa)		
外形寸法	1,771mm (高) × 650mm (幅) × 730mm (奥行)		
消費電力	制御用	6W	
電力	ふろ保温	50W	
タンク材質	高耐食性ステンレス鋼		
ふろ湯温設定	水温・3.5℃~約48℃ (1℃刻み)		
ふろ湯量設定	最小湯量 (※1) ~ 最大湯量 (400L) (20L刻み)		
給湯湯温設定	水温・3.5℃~約48℃ (1℃刻み)・5.0・5.5・6.0℃		
浴槽設置範囲	上限	4m (本体床面から浴槽あふれ最高さ)	
	下限	-1m (本体床面からアダプタ中心)	
最大ふろ配管長	15m10曲り (配管径15A, 架橋ポリ管呼び径13)		
	6m5曲り (配管径φ12.7銅管)		
最大ヒートポンプ配管長	15m10曲り (配管径φ12.7銅管)		
接続配管	給水管	20A (R3/4)	
	給湯管	20A (R3/4)	
	排水管	20A (R3/4)	
	ふろ行き管	15A (R1/2)	
	ふろ戻り管	15A (R1/2)	
	ヒートポンプ行き側 (A側) 管	φ12.7 (R1/2)	
ヒートポンプ戻り側 (B側) 管	φ12.7 (R1/2)		
質量	62kg (満水時 約432kg)		
ドレンパン	不付		
ヒートポンプユニット型式	BHP-HA45S	BHP-HA45SE	BHP-HA45SJ

(注) 本製品は、ドレンパン不付であり中高層集合住宅等へは据え付けられません。
(※1) 最小湯量は初期設定時に決定し、浴槽の形状によって異なります。(100L以上)

SIGNATURE	DATE	PROJECTION	SCALE	TITLE	CAD
DWN. S. Furukawa	2019-08-08	第一角	NTS	BHP-TA37S BHP-TA37SE BHP-TA37SJ 外形寸法図	
CHKD. T. Kitamura	2019-08-08	Hitachi Global Life Solutions Inc. Tokyo Japan		TOCHIGI DWG. No.	REGD REGD 2019 0808
APPD. T. Kitamura	2019-08-08	3YAA BB0058351		002	

B B0058436

トップカバー刻印詳細図

上面	注意	正面吹出口	警告	注意
	ケガのおそれあり 上に乗らないこと		ケガのおそれあり 棒などを入れないこと	

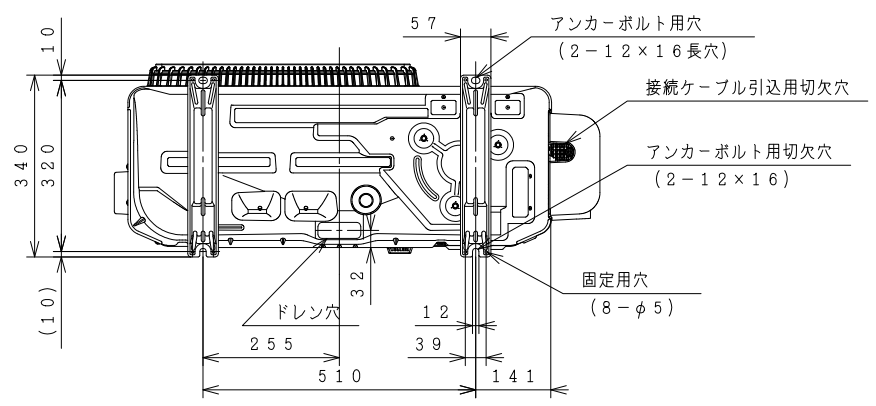
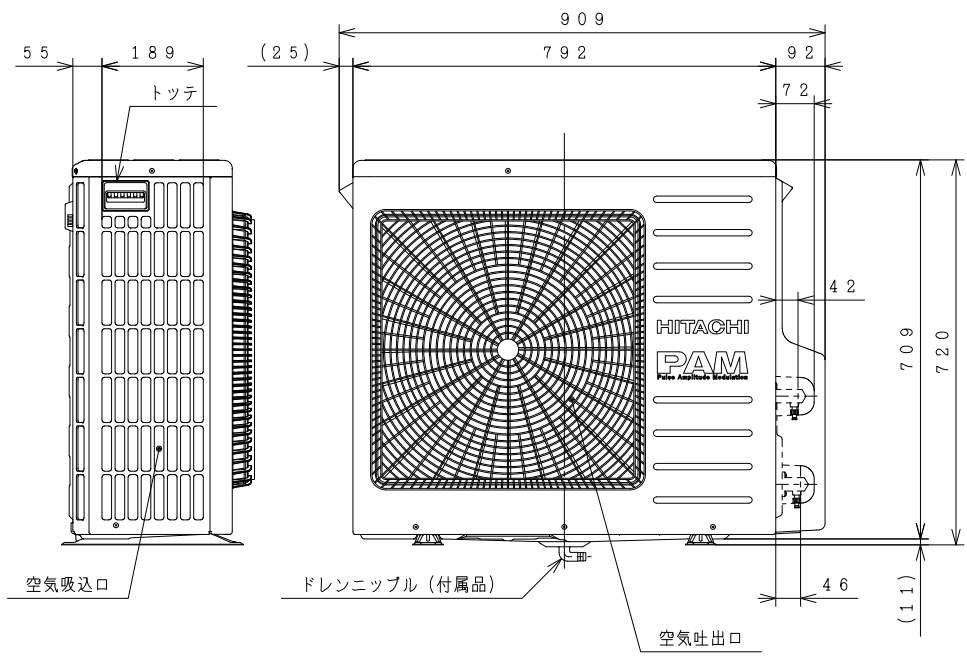
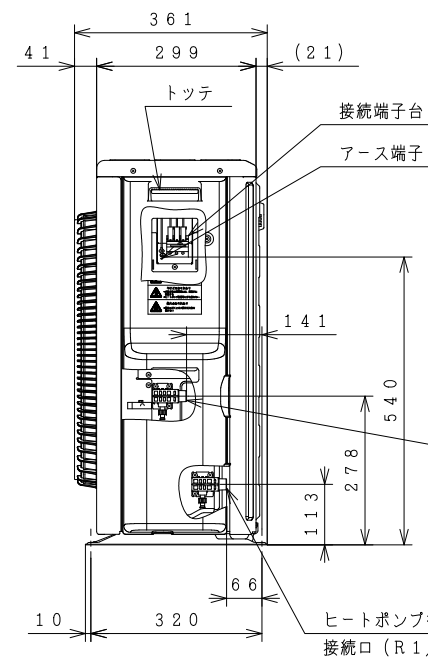
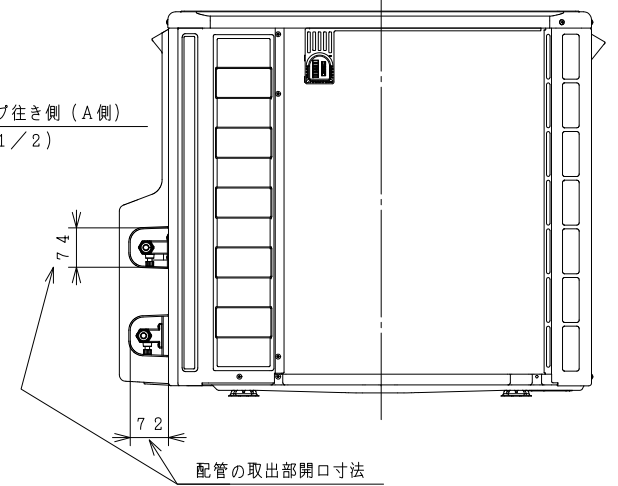
仕様表

名称	ヒートポンプユニット					
	標準仕様	耐塩害仕様	耐塩害仕様	標準仕様	耐塩害仕様	耐塩害仕様
型式	BHP-HA45S	BHP-HA45SE	BHP-HA45SJ	BHP-HA60S	BHP-HA60SE	BHP-HA60SJ
電源	単相200V					
周波数	50/60Hz					
中間期標準加熱能力/消費電力 ^{※1}	4.5kW/1.05kW		6.0kW/1.45kW			
冬期高温加熱能力/消費電力 ^{※1}	4.5kW/1.50kW		6.0kW/2.00kW			
中間期標準運転電流 ^{※3}	5.7A		7.6A			
運転音 (音響パワーレベル)	中間期 ^{※3}	51dB		55dB		
	冬期高温 ^{※4}	55dB		57dB		
冷媒名	R744 (CO ₂)					
冷媒封入量	530g		640g			
設計圧力 (高圧/低圧)	13.3/8.0MPa					
質量	43kg		45kg			
外形寸法	720 (H) × 792 (W) × 299 (D) mm					
設置可能最低外気温度	-10℃					
循環配管接続口径	R1/2 (給水・出湯)					

※1 低外気温時は除霜の為、加熱能力が低下することがあります。
 ※2 沸き上げ終了直前では、加熱能力が低下することがあります。
 ※3 作動条件：外気温 (乾球温度/湿球温度) 16℃/12℃、水温17℃、沸き上げ温度65℃
 ※4 作動条件：外気温 (乾球温度/湿球温度) 7℃/6℃、水温9℃、沸き上げ温度90℃

ヒートポンプ戻り側 (B側)
 接続口 (R1/2)

背面図



SIGNATURE	DATE	PROJECTION	SCALE	TITLE		
DWN. T. Kashiwaura	2019-08-23		NTS	BHP-HA45S/HA45SE/HA45SJ BHP-HA60S/HA60SE/HA60SJ		
CHKD. K. Sakamoto	2019-08-23			Hitachi Global Life Solutions Inc. Tokyo Japan		TOCHIGI DWG. No.
APPD. K. Sakamoto	2019-08-23					3YAA BB0058436

REGD
 REGD
 2019
 0823