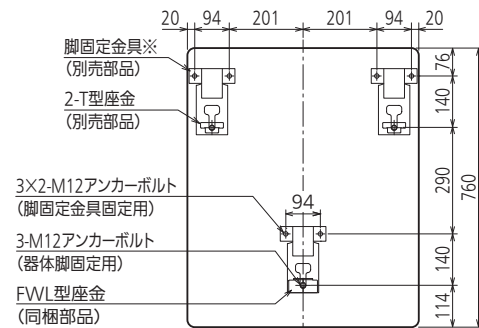
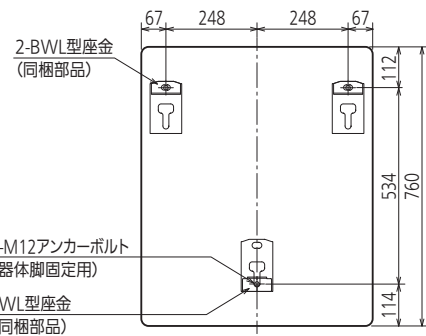
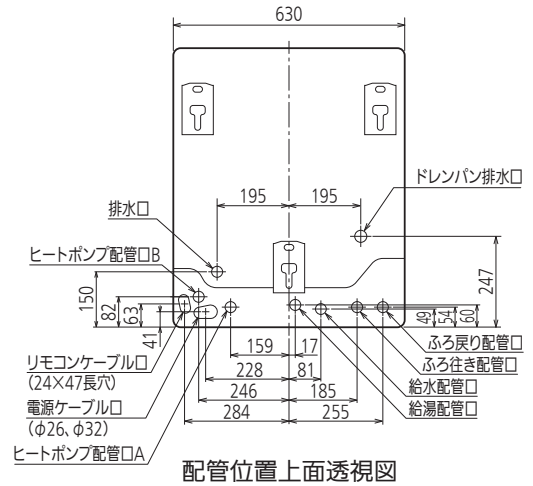
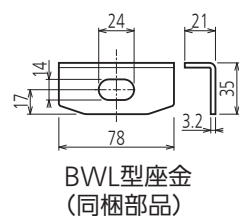
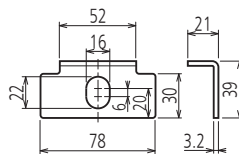
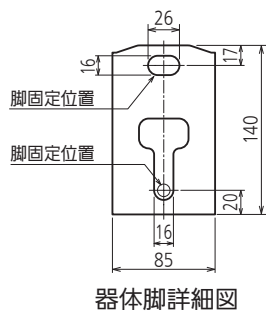
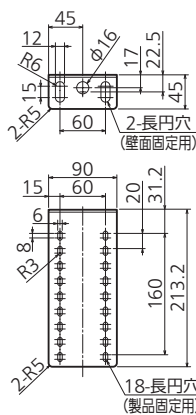
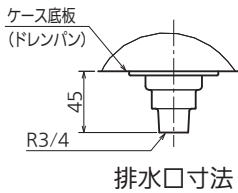
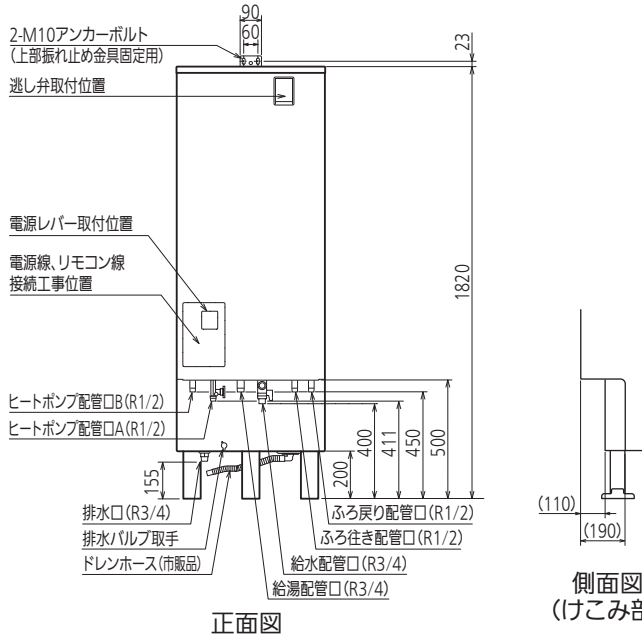
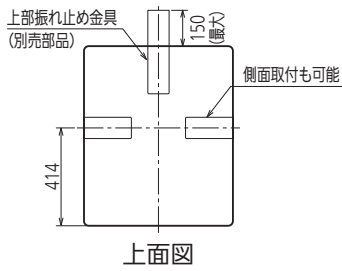
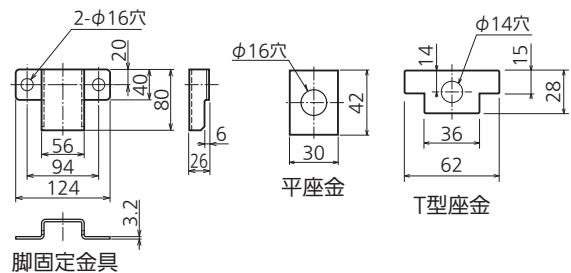


### 3.外形寸法図(貯湯ユニット)

(寸法単位:mm)



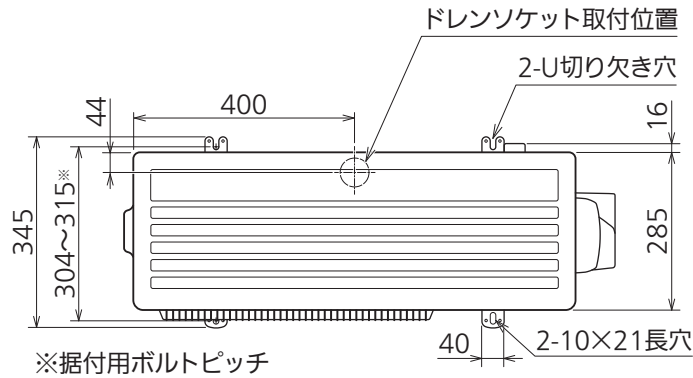
※脚固定金具を併用しない場合も施工可とします。  
同梱のFWL型座金とワイド型座金(当社別売部品 形名:  
GZ-FWL1)を使用し、すべての脚の前側をアンカーボルト  
で直接固定してください。



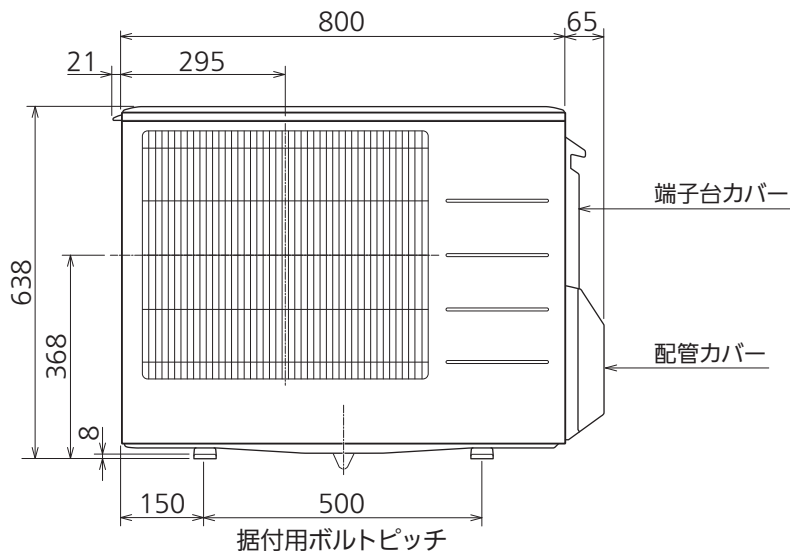
脚固定金具(別売部品)

# 4.外形寸法図(ヒートポンプユニット)

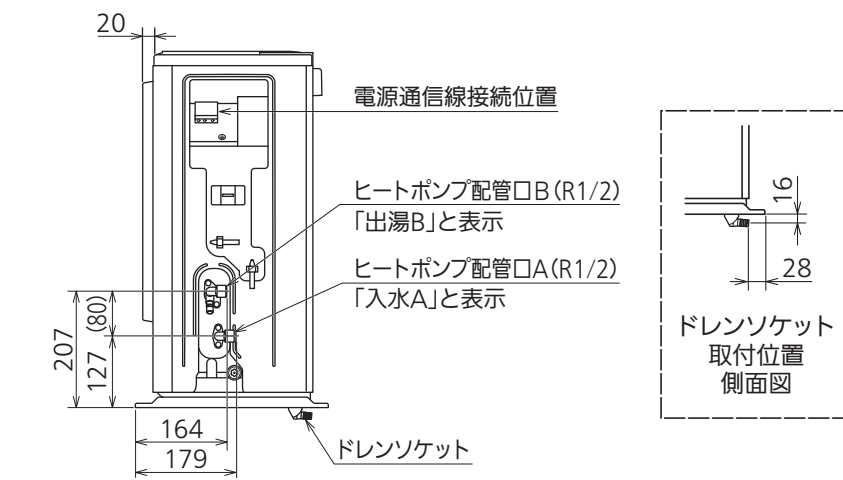
(寸法単位:mm)



上面図



正面図



側面図

(配管カバー、端子台カバーを外した図)