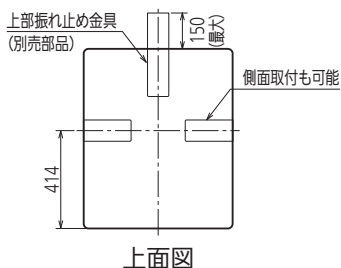
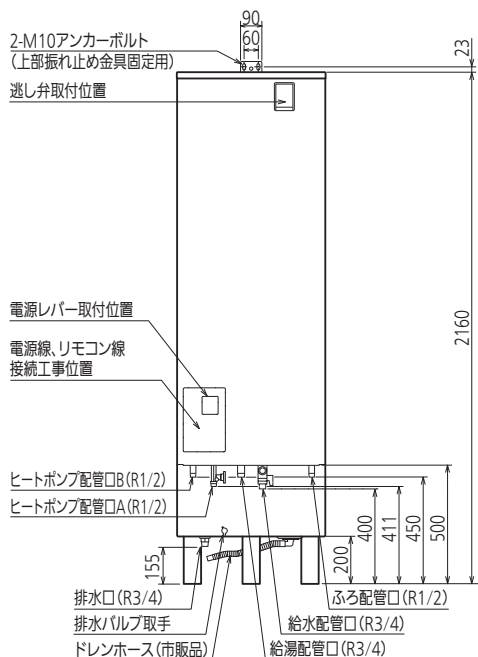


3.外形寸法図(貯湯ユニット)

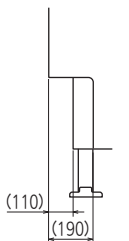
(寸法単位:mm)



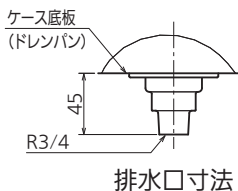
上面図



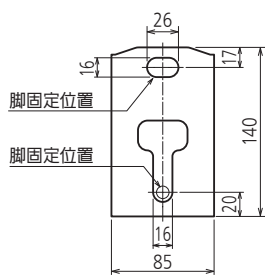
正面図



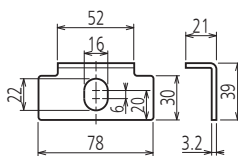
側面図
(けこみ部)



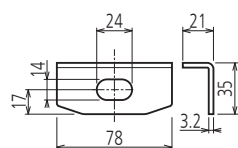
排水口寸法



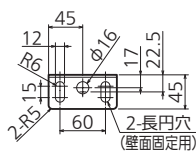
器体脚詳細図



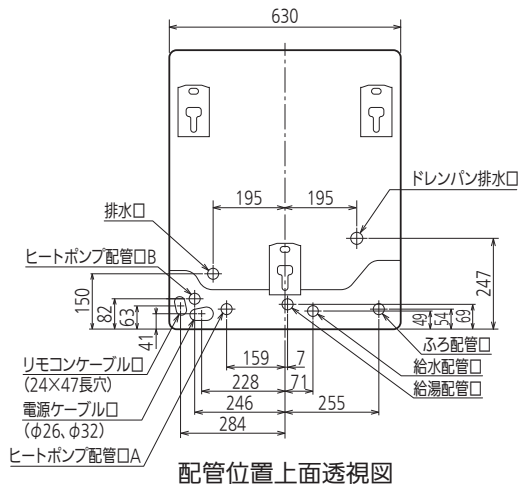
FWL型座金
(同梱部品)



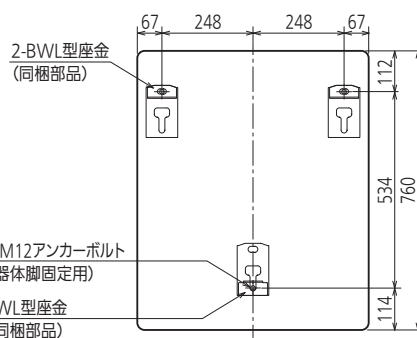
BWL型座金
(同梱部品)



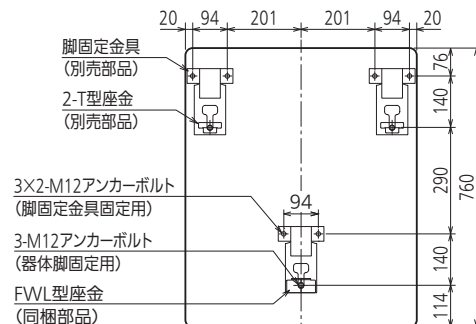
上部振れ止め金具
(別売部品)



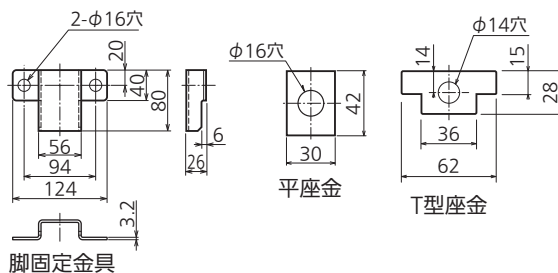
配管位置上面透視図



アンカーボルト位置上面透視図
(標準施工1)



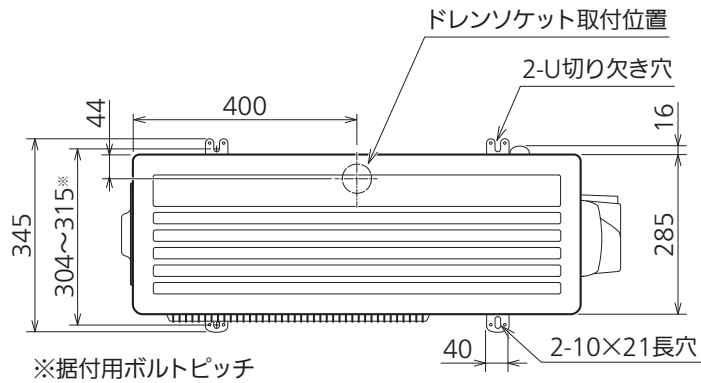
アンカーボルト位置上面透視図
(標準施工2)



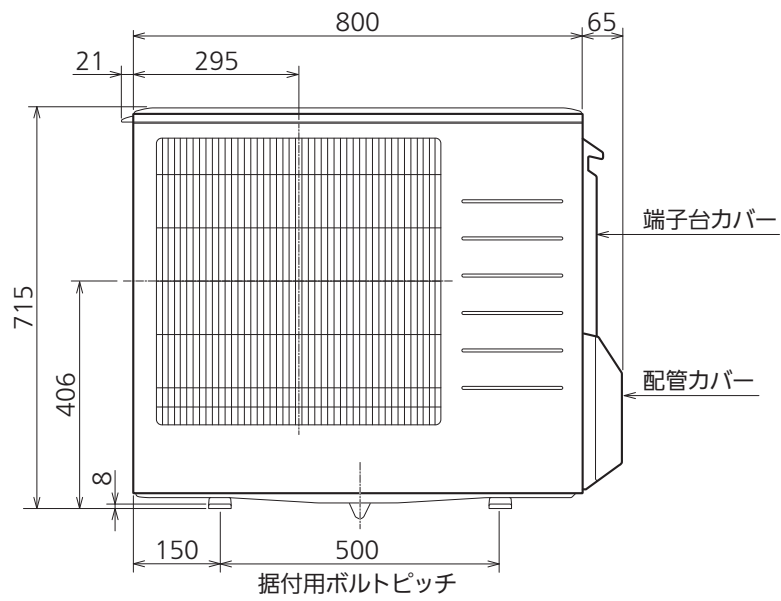
脚固定金具(別売部品)

4.外形寸法図(ヒートポンプユニット)

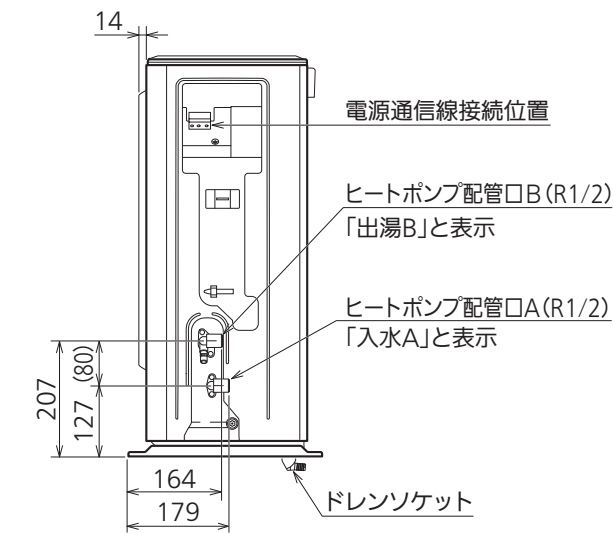
(寸法単位:mm)



上面図



正面図



側面図

(配管カバー、端子台カバーを外した図)

