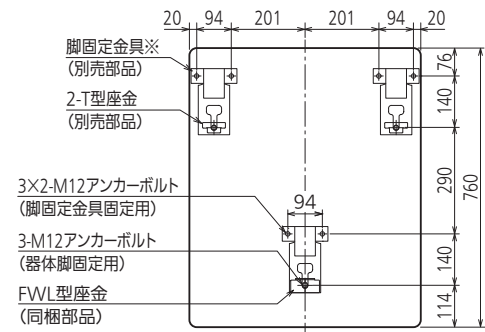
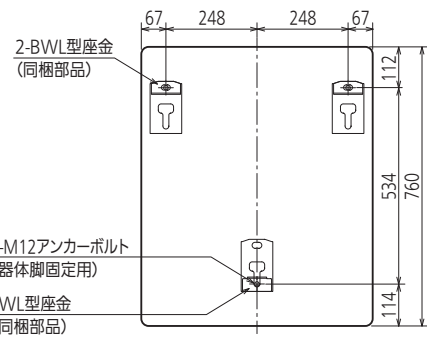
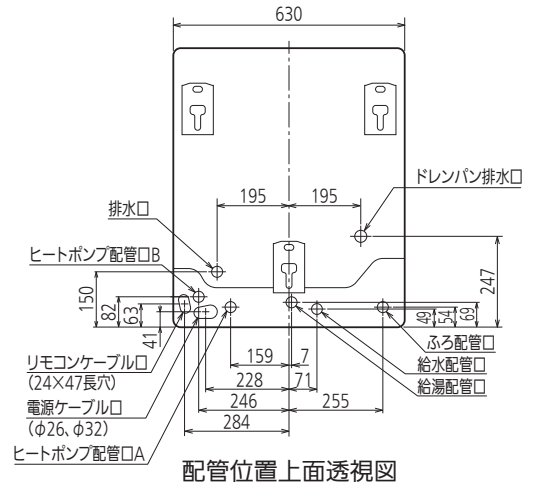
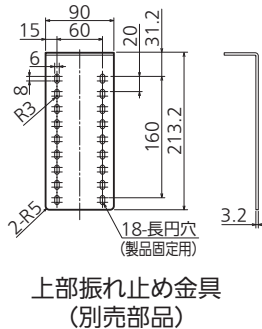
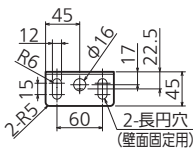
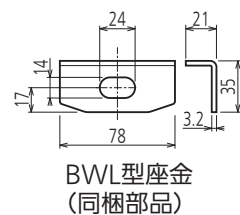
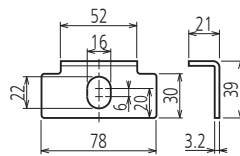
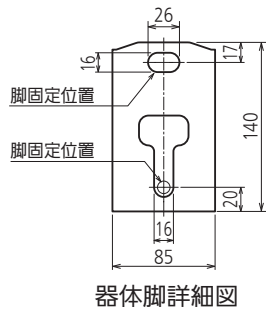
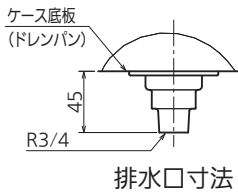
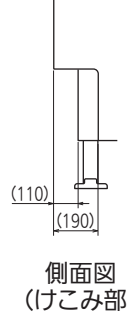
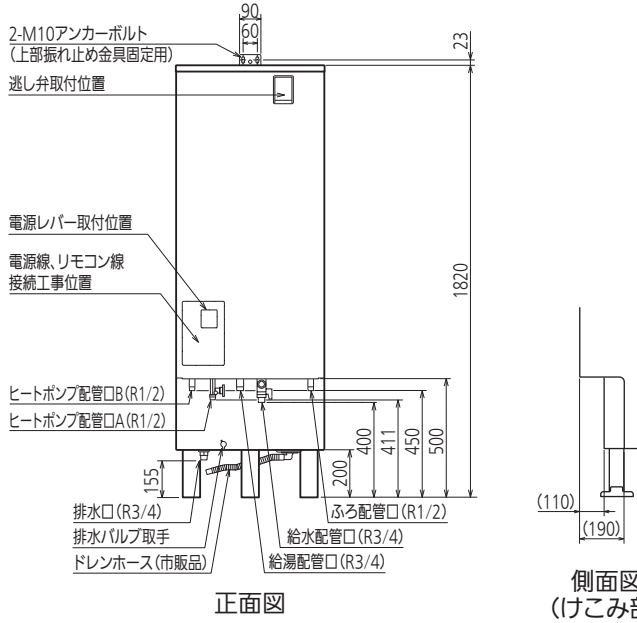
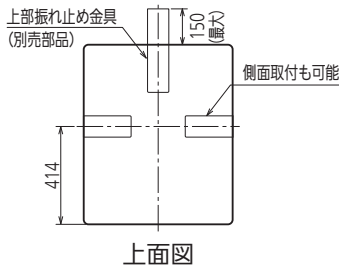
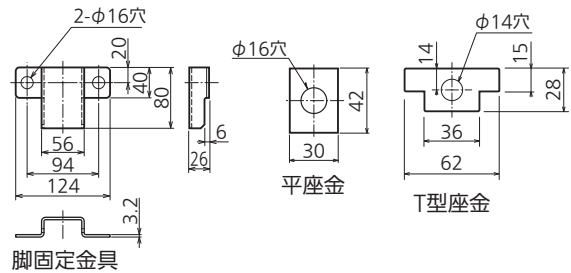


3.外形寸法図(貯湯ユニット)

(寸法単位:mm)

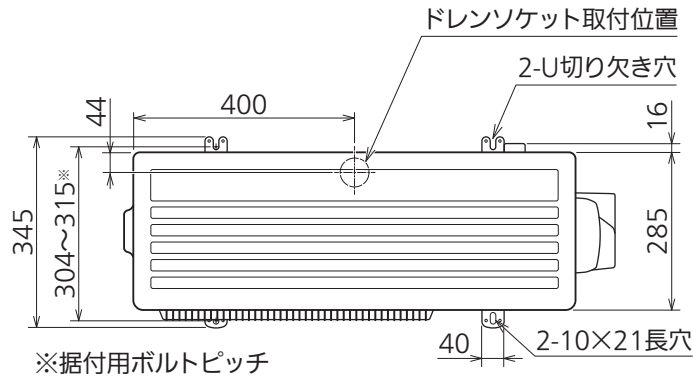


※脚固定金具を併用しない場合も施工可とします。
同梱のFWL型座金とワイド型座金(当社別売部品 形名:
GZ-FWL1)を使用し、すべての脚の前側をアンカーボルト
で直接固定してください。



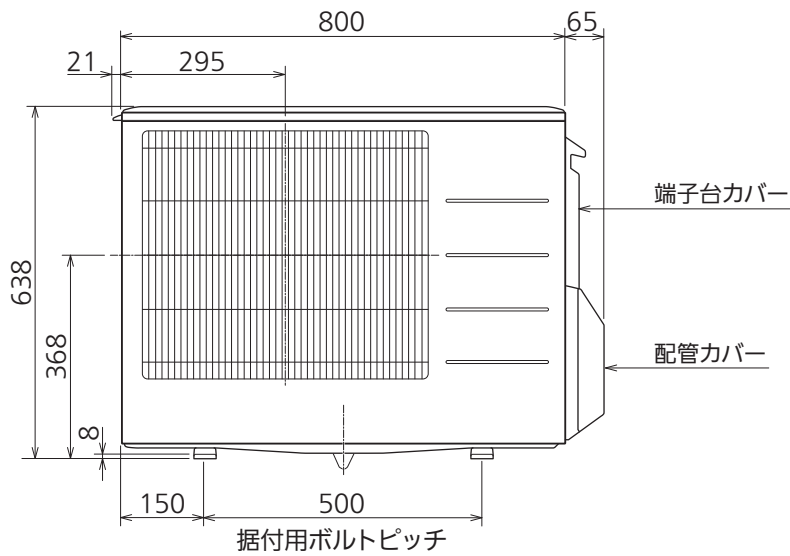
4.外形寸法図(ヒートポンプユニット)

(寸法単位:mm)



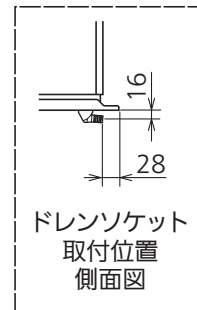
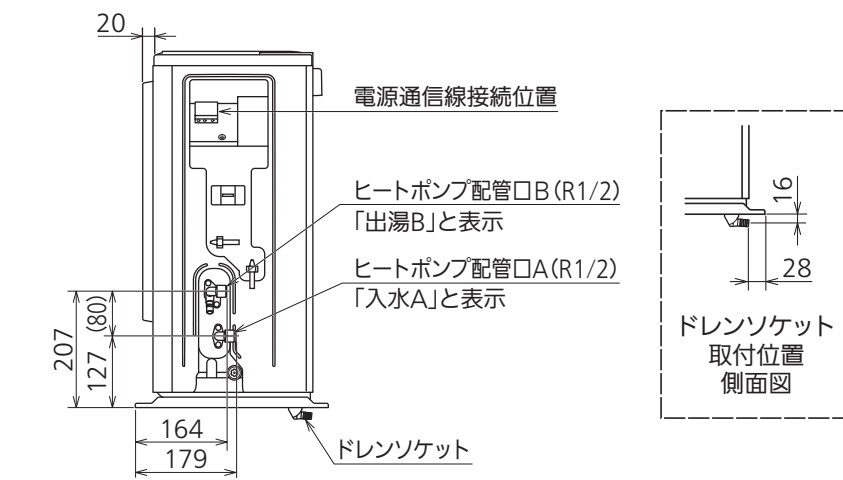
※据付用ボルトピッチ

上面図



据付用ボルトピッチ

正面図



側面図

(配管カバー、端子台カバーを外した図)