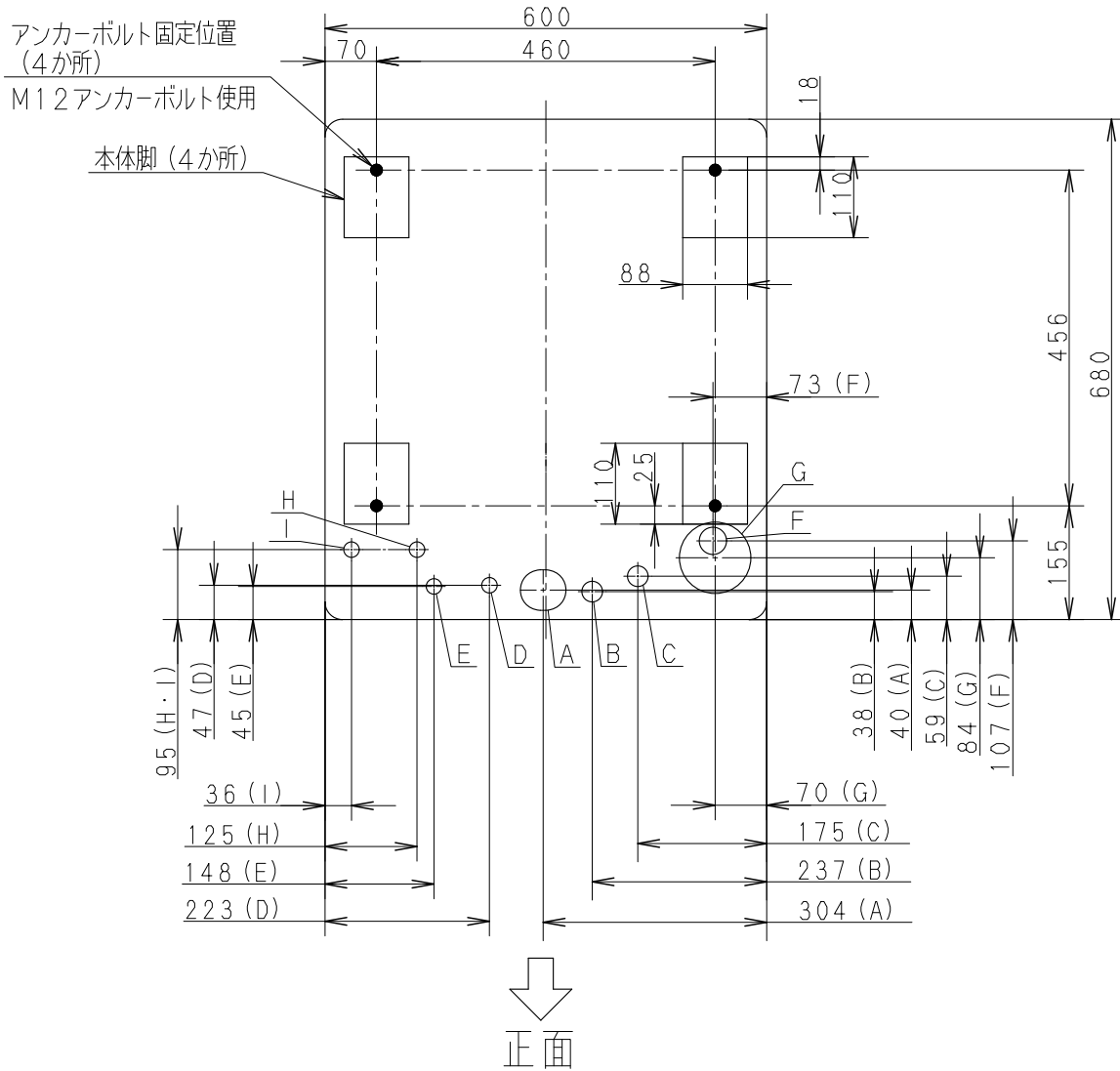


提出先	品名	家庭用ヒートポンプ給湯機 貯湯ユニット	品番	HE-JPU46LQ HE-JU46LQ HE-J46LQ HE-J46LQE HE-AJU46LQ HE-AJ46LQ	HE-NU46LQ HE-N46LQ HE-N46LQE HE-NSU46LQ HE-NSU46LQE HE-NS46LQ	HE-NS46LQE HE-SU46LQ HE-S46LQ	改訂No.	○	
	尺度	1/FREE	外形寸法図	作成日付	2023年 3月15日	図面整理No.	HEJPU46LQ-2 HEJU46LQ-2 HEJ46LQ-2 HEJ46LQE-2	HEAJU46LQ-2 HEAJ46LQ-2 HEN46LQE-2 HENS46LQ-2	HEJ46LQ-2 HEJU46LQ-2 HEJ46LQ-2 HEJ46LQE-2

A4 パナソニック株式会社 水ソリューションズビジネスユニット

※本図面の縮尺サイズは、FAX・コピーのため精度が劣化し、原図とは若干誤差がありますのでご注意ください。



配管位置 (底板上面図)

- A : 電源電線、リモコンコード、ヒートポンプユニット連絡配線貫通穴 (49×56長穴・ブッシング付)
- B : 給湯口 R3/4 オネジ
- C : 給水口 R3/4 オネジ
- D : ヒートポンプ配管口A (水側) R1/2 オネジ
- E : ヒートポンプ配管口B (湯側) R1/2 オネジ
- F : 排水口 Rc3/4 メネジ
- G : 排水エルボ (別売品) 位置
- H : ふろ行き管接続口 R1/2 オネジ
- I : ふろ戻り管接続口 R1/2 オネジ

単位 : mm

提出先	品名	家庭用ヒートポンプ給湯機 貯湯ユニット	品番	HE-JPU37LO HE-JPU46LO HE-JU37LO HE-JU46LO HE-J37LO HE-J46LO HE-J37LOE HE-J46LOE HE-AJU37LO HE-AJU46LOE	HE-AJU46LO HE-AJ37LO HE-AJ46LO HE-NU37LO HE-NU46LO HE-N37LO HE-N46LO HE-N37LOE HE-N46LOE	HE-NSU37LO HE-NSU46LO HE-NSU37LOE HE-NSU46LOE HE-NS37LO HE-NS46LO HE-NS37LOE HE-NS46LOE	HE-SU37LO HE-SU46LO HE-S37LO HE-S46LO
	尺度	1/FREE	配管位置図 アンカーボルト位置図				

A4 パナソニック株式会社  
水ソリューションズビジネスユニット

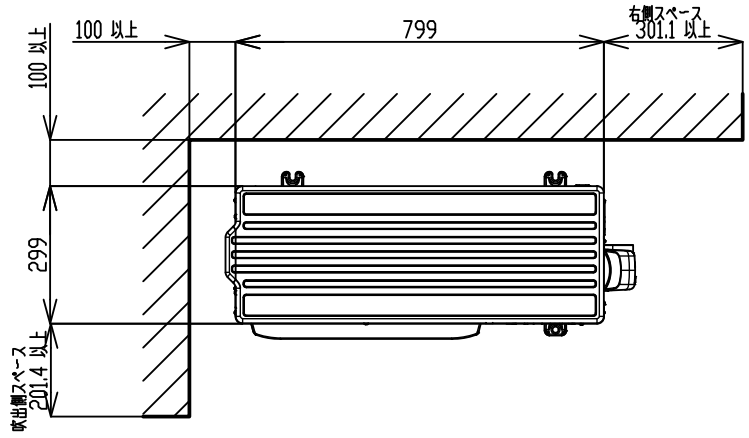
作成日付  
2023年 3月15日

図面  
整理No.

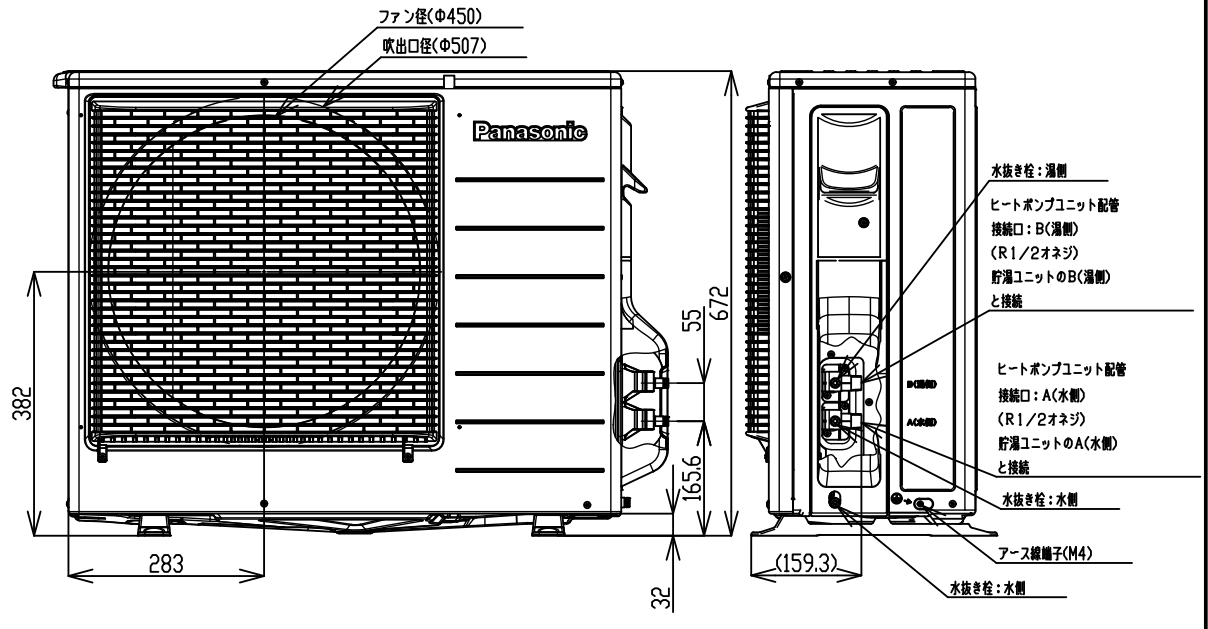
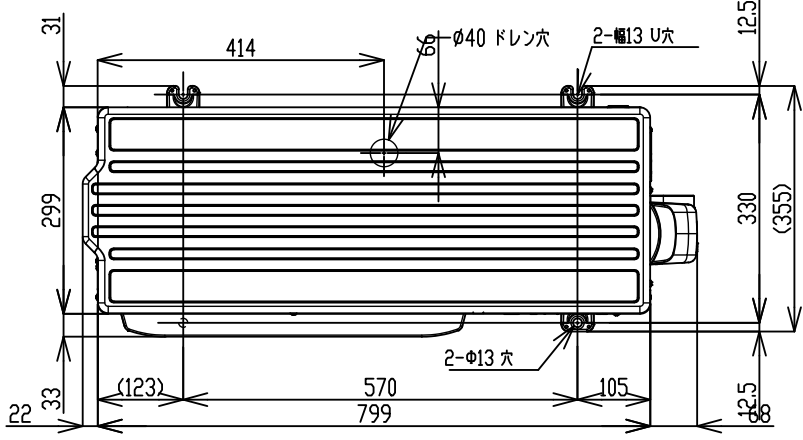
品番  
HEJ37LO-3 HEJ46LO-3 HEJU37LO-3 HEJU46LO-3 HEJ37LOE-3 HEJ46LOE-3 HEAJ37LO-3 HEAJ46LOE-3 HENS37LO-3 HENS46LO-3 HENSU37LOE-3 HENSU46LOE-3 HES37LO-3 HES46LO-3 HES37LOE-3 HES46LOE-3

改訂No.  
○

※本図面の縮尺サイズは、FAX・コピーのため精度が劣化し、原図とは若干誤差がありますのでご注意ください。



■設置必要スペース図(単位:mm)



単位:mm

提出先	品名	家庭用ヒートポンプ給湯機	品番	HE-PJPU45L	HE-PJP60L	HE-PJU45L	HE-PJU60L	HE-PAJ45L	HE-PAJ60L	HE-PN45L	HE-PN60L	HE-PJ45L	HE-PN45LE	HE-PN60LE
尺度	1/FREE	外形寸法図		HE-PNG0L	HE-PNSU45L	HE-PNSU60L	HE-PNS60L	HE-PNSU45LE	HE-PNSU60LE	HE-PN45LE	HE-PN60LE	HE-PNS45LE	HE-PNS45LE	HE-PNS60LE
				HE-PJ60L	HE-PJ45LE	HE-PJ60LE	HE-PSU45L	HE-PS45L	HE-PSU60L	HE-PS60L				
A4 パナソニック株式会社 水ソリューションズビジネスユニット			作成日付 2023年 4月 1日	図面整理 No.	HEP45L-1	HEP60L-1	HEP45L-1	HEP60L-1	HEP45L-1	HEP60L-1	HEP45L-1	HEP60L-1	HEP45L-1	HEP60L-1
											改訂 No.	0		

\*本図面の縮尺サイズは、FAX・コピーのため精度が劣化し、原図とは若干誤差がありますのでご注意ください。