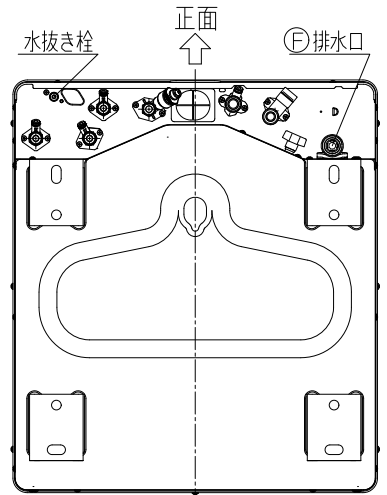
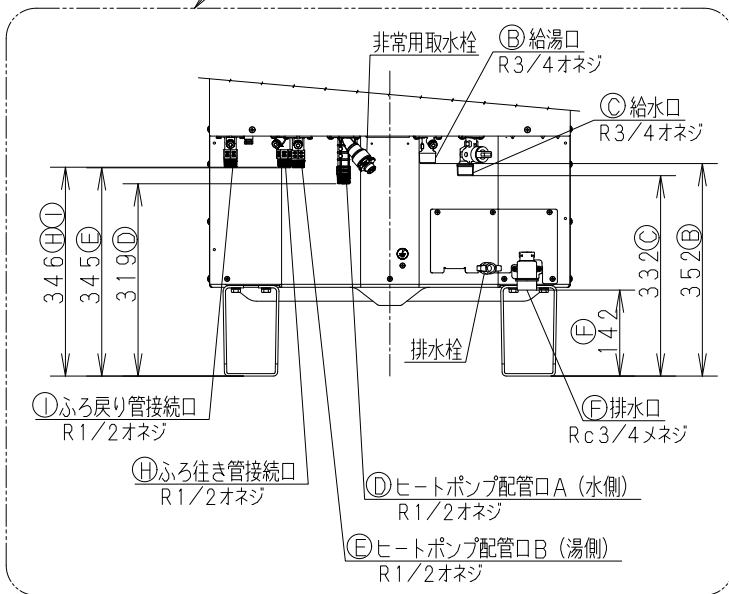
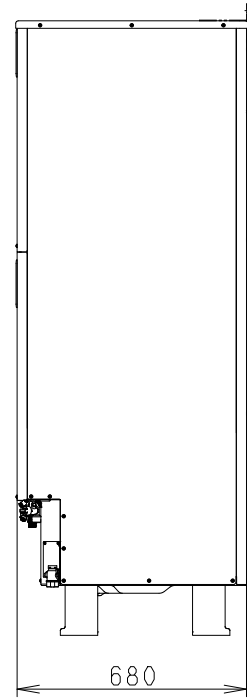
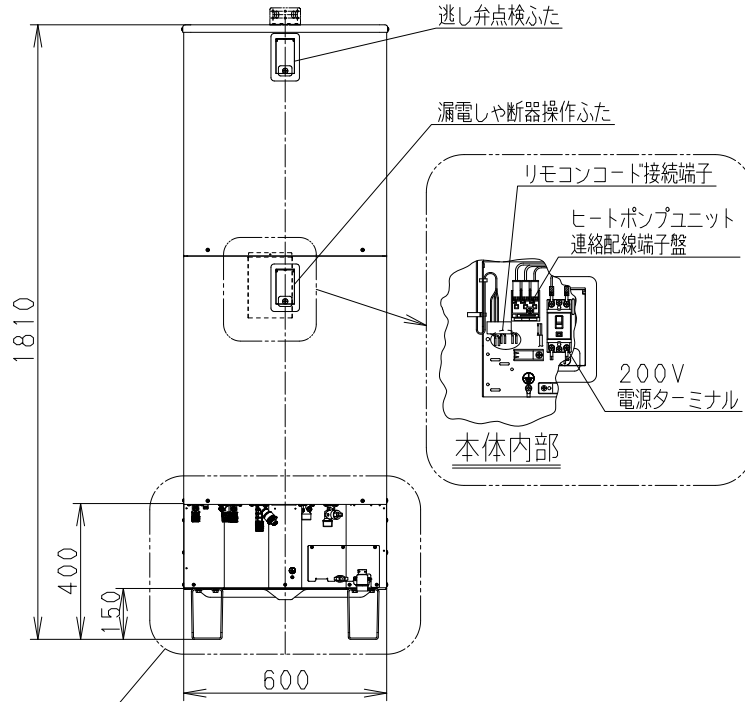


上部固定金具使用時固定詳細図



本体下から見た図

単位 : mm

提出先	品名	家庭用ヒートポンプ給湯機 貯湯ユニット		
	品番	HE-JPU37LQ	HE-NU37LQ	HE-NS37LQE
		HE-JU37LQ	HE-N37LQ	HE-SU37LQ
		HE-J37LQ	HE-N37LQE	HE-NS37LQ
		HE-J37LQE	HE-NSU37LQ	HE-S37LQ
		HE-AJU37LQ	HE-AJ37LQ	HE-NSU37LQE
尺度	1/FREE	外形寸法図		

A4 パナソニック株式会社  
水ソリューションズビジネスユニット

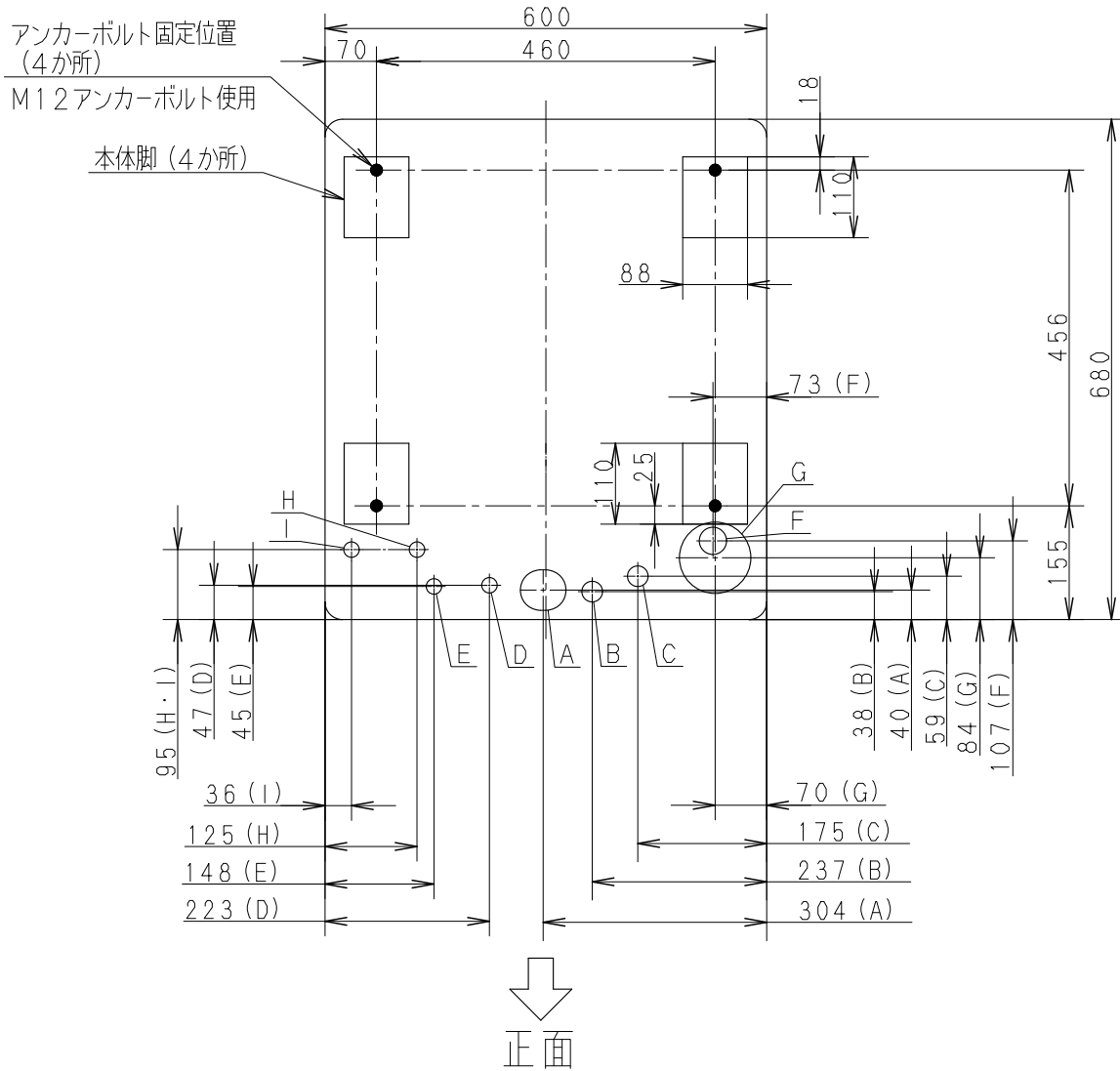
作成日付  
2023年 3月15日

図面整理No.

HEJPU37LQ-2 HEAJU37LQ-2 HEN37LQE-2 HENS37LQE-2 HES37LQ-2  
HEJU37LQ-2 HEAJ37LQ-2 HENSU37LQ-2 HESU37LQ-2 HENS37LQ-2  
HEJ37LQ-2 HENU37LQ-2 HENSU37LQE-2 HEN37LQ-2 HEJ37LQE-2

改訂No.  
○

※本図面の縮尺サイズは、FAX・コピーのため精度が劣化し、原図とは若干誤差がありますのでご注意ください。



配管位置 (底板上面図)

- A : 電源電線、リモコンコード、ヒートポンプユニット連絡配線貫通穴 (49×56長穴・ブッシング付)
- B : 給湯口 R3/4 オネジ
- C : 給水口 R3/4 オネジ
- D : ヒートポンプ配管口A (水側) R1/2 オネジ
- E : ヒートポンプ配管口B (湯側) R1/2 オネジ
- F : 排水口 Rc3/4 メネジ
- G : 排水エルボ (別売品) 位置
- H : ふろ行き管接続口 R1/2 オネジ
- I : ふろ戻り管接続口 R1/2 オネジ

単位 : mm

提出先	品名	家庭用ヒートポンプ給湯機 貯湯ユニット	品番	HE-JPU37LO HE-AJU46LQ HE-NSU37LO HE-SU37LQ HE-JPU46LO HE-AJ37LO HE-NSU46LO HE-SU46LQ HE-JU37LO HE-AJ46LO HE-NSU37LOE HE-S37LO HE-JU46LO HE-NU37LO HE-NSU46LOE HE-S46LO HE-J37LO HE-NU46LO HE-NS37LO HE-J46LO HE-N37LO HE-NS46LO HE-J37LOE HE-N46LO HE-NS37LOE HE-J46LOE HE-N37LOE HE-NS46LOE HE-AJU37LO HE-N46LOE
	尺度	1/FREE	配管位置図 アンカーボルト位置図	

A4 パナソニック株式会社  
水ソリューションズビジネスユニット

作成日付  
2023年 3月15日

図面整理No. 改訂No.

※本図面の縮尺サイズは、FAX・コピーのため精度が劣化し、原図とは若干誤差がありますのでご注意ください。

