

屋外設置型

仕様表 家庭用ヒートポンプ給湯機 (一般仕様)

| 項目 | 仕様 | |
|------------------|--------------------------------------|---------------------|
| | 標準仕様 | 耐塩害仕様 |
| 仕様 | BHP-F46WU | BHP-F46WUE |
| 型式 | BHP-F46WU | BHP-F46WUE |
| 適用電力制度 | 季節別時間帯別電灯型/時間帯別電灯型 (通電制御対応) | |
| 相数/定格電圧 (定格周波数) | 単相 200V 50/60Hz | |
| 最大電流 | 18A | |
| 沸き上げ温度範囲 | 約65℃~90℃ | |
| 型式 | BHP-TA46W | BHP-TA46WE |
| 設置場所 | 屋外 | |
| タンク容量 | 460L | |
| 水側最高使用圧力 | タンク側190kPa (減圧弁170kPa) | |
| 外形寸法 | 2,101mm (高) × 650mm (幅) × 730mm (奥行) | |
| 消費電力 | 制御用 | 4W |
| 電力 | ふろ保温 | 50W |
| タンク材質 | 高耐食性ステンレス鋼 | |
| ふろ湯温設定 | 水温・3.5℃~約48℃ (1℃刻み) | |
| ふろ湯量設定 | 最小湯量 (※1) ~ 最大湯量 (400L) (20L刻み) | |
| 給湯湯温設定 | 水温・3.5℃~約48℃ (1℃刻み)・5.0・5.5・6.0℃ | |
| 浴槽設置範囲 | 上限 | 4m (本体床面から浴槽あふれ最高さ) |
| | 下限 | -1m (本体床面からアダプタ中心) |
| 最大ふろ配管長 | 1.5m1.0曲り (配管径1.5A, 架橋ポリ管呼び径1.3) | |
| | 6m5曲り (配管径φ1.2.7銅管) | |
| 最大ヒートポンプ配管長 | 1.5m1.0曲り (配管径φ1.2.7銅管) | |
| 配管 | 給水管 | 2.0A (R3/4) |
| | 給湯管 | 2.0A (R3/4) |
| | 排水管 | 2.0A (R3/4) |
| | ふろ行き管 | 1.5A (R1/2) |
| | ふろ戻り管 | 1.5A (R1/2) |
| | ヒートポンプ行き側 (A側) 管 | φ1.2.7 (R1/2) |
| ヒートポンプ戻り側 (B側) 管 | φ1.2.7 (R1/2) | |
| 質量 | 71kg (満水時 約531kg) | |
| ドレンパン | 不付 | |
| ヒートポンプユニット型式 | BHP-HA60W | BHP-HA60WE |

(注) 本製品は、ドレンパン不付であり中高層集合住宅等へは据え付けられません。
 (※1) 最小湯量は初期設定時に決定し、浴槽の形状によって異なります。(100L以上)

| | | | | | |
|------------------|------------|---|-------|-------------------------------|--|
| SIGNATURE | DATE | PROJECTION | SCALE | TITLE | |
| DWN. S. Furukawa | 2022-12-29 | | NTS | BHP-TA46W 外形寸法図 BHP-TA46WE | |
| CHKD. Y. Koto | 2023-01-07 | Hitachi Global Life Solutions Inc. Tokyo Japan | | TOCHIGI DWG. No. | |
| APPD. Y. Koto | 2023-01-07 | 3YAA BB0062963 | | REGD REGD 2023 0110 | |

BBO063045

トップカバー刻印詳細図

| | | | | |
|----|----------------------|-------|------------------------|----------------------------|
| 上面 | 注意 | 正面吹出口 | 警告 | 注意 |
| | ケガのおそれあり 上に乗らないこと | | ケガのおそれあり 棒などを入れないこと | ケガのおそれあり アルミフィンにさわらないこと |

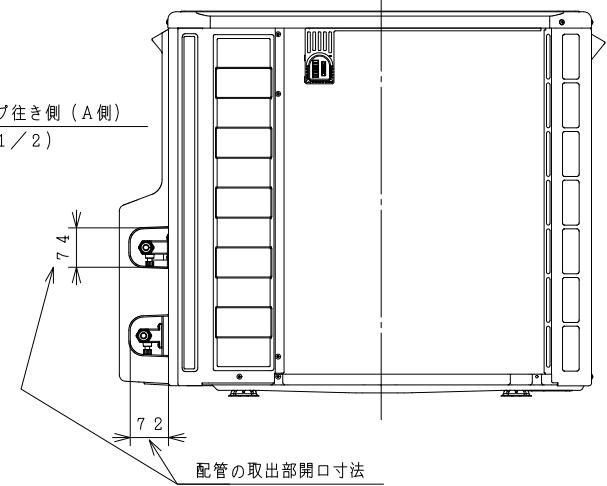
仕様表

| 名称 | ヒートポンプユニット | | | |
|------------------------------|--------------------------------|--------------|--------------|--------------|
| | 標準仕様 | 耐塩害仕様 | 標準仕様 | 耐塩害仕様 |
| 型式 | BHP-HA45W | BHP-HA45WE | BHP-HA60W | BHP-HA60WE |
| 電源 | 単相200V | | | |
| 周波数 | 50/60Hz | | | |
| 中間期標準加熱能力/消費電力 ^{※1} | 4.5kW/1.10kW | 6.0kW/1.49kW | 6.0kW/1.49kW | 6.0kW/1.49kW |
| 冬期高温加熱能力/消費電力 ^{※1} | 4.5kW/1.50kW | 6.0kW/2.00kW | 6.0kW/2.00kW | 6.0kW/2.00kW |
| 中間期標準運転電流 ^{※3} | 5.7A | 7.5A | 7.5A | 7.5A |
| 運転音 (音響パワーレベル) | 中間期 ^{※3} | 52dB | 56dB | 56dB |
| | 冬期高温 ^{※4} | 56dB | 58dB | 58dB |
| 冷媒名 | R744 (CO ₂) | | | |
| 冷媒封入量 | 550g | 660g | 660g | 660g |
| 設計圧力 (高圧/低圧) | 13.3/8.0MPa | | | |
| 質量 | 38kg | 40kg | 40kg | 40kg |
| 外形寸法 | 720 (H) × 792 (W) × 299 (D) mm | | | |
| 設置可能最低外気温 | -10℃ | | | |
| 循環配管接続口径 | R1/2 (給水・出湯) | | | |

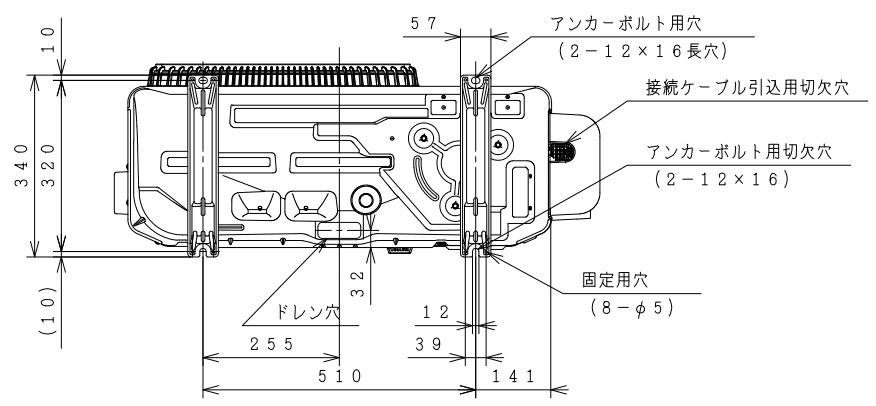
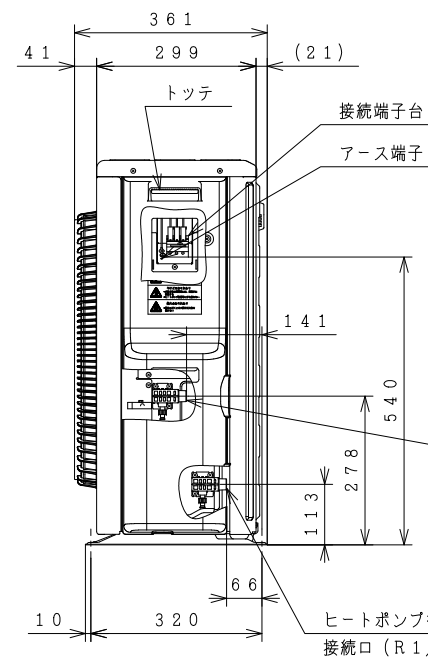
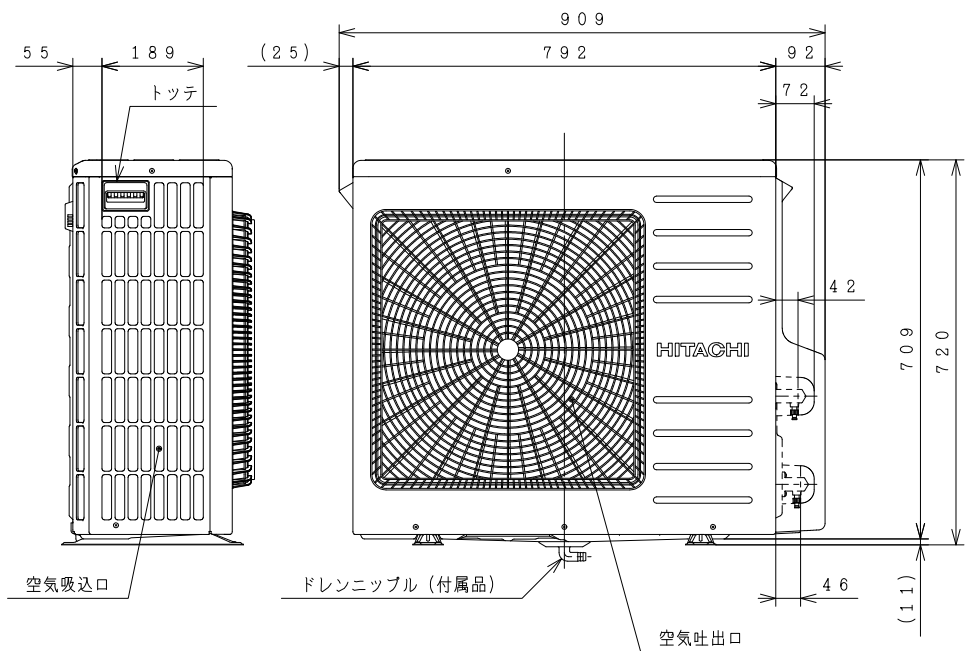
※1 低外気温時は除霜の為、加熱能力が低下することがあります。
 ※2 沸き上げ直前では、加熱能力が低下することがあります。
 ※3 作動条件: 外気温 (乾球温度/湿球温度) 16℃/12℃、水温17℃、沸き上げ温度65℃
 ※4 作動条件: 外気温 (乾球温度/湿球温度) 7℃/6℃、水温9℃、沸き上げ温度90℃

ヒートポンプ戻り側 (B側)
 接続口 (R1/2)

背面図



配管の取出口開口寸法



| | | | | | |
|--------------------|------------|------------|-------|------------------------------------|--|
| SIGNATURE | DATE | PROJECTION | SCALE | TITLE | 外形寸法図 TOCHIGI DWG. No. 3YAA BBO063045 001 |
| DWN. T. Kashiwaura | 2023-01-11 | | NTS | BHP-HA45W/HA45WE | |
| CHKD. K. Sakamoto | 2023-01-11 | | | BHP-HA60W/HA60WE | |
| APPD. K. Sakamoto | 2023-01-11 | | | Hitachi Global Life Solutions Inc. | |
| | | | | Tokyo Japan | |